

REED

Modèle GU-3001

Milligaussmètre



Manuel d'utilisation

www.reedinstruments.com

REED Instruments

1-877-849-2127 | info@reedinstruments.com | www.reedinstruments.com

Table des Matières

Caractéristiques	3
Spécifications	4
Description de l'instrument	5
Instructions d'utilisation	6-8
<i>Mesure du champ magnétique c.c.</i>	6
<i>Mesure du champ magnétique c.a.</i>	7
<i>Fonction maintien des données</i>	7
<i>Enregistrement des données (lecture max et min)</i>	7
<i>Gestion de l'arrêt automatique</i>	8
Réinitialisation du système.....	8
Remplacement des piles	9
Interface sériel PC	9

Caractéristiques

- Permet de mesurer les champs magnétiques c.c. et c.a.
- Gamme de mesure large: ± 3000 milligauss
- Le milligaussmètre peut détecter des champs magnétiques aussi petits que 0.1 milligauss
- Indicateur de pôles N et S
- Magnétomètre de haute précision, qui peut même mesurer l'environnement absolu du champ magnétique de la Terre comme référence
- Touche de réglage à zéro pour la mesure relative
- Boîtier robuste et compact avec étui rigide conçu pour un transport et un fonctionnement faciles
- ACL facile à lire avec rétroéclairage
- Fonction arrêt automatique ou arrêt manuel
- Fonctions maintien des données, lectures maximales et minimales mémorisées
- Microcircuit intégré de haute précision
- Alimentation électrique par 6 piles UM3/AA (1.5V)
- Câble Interface ordinateur USB/RS232
- Sonde séparée pour des mesures faciles à plusieurs environnements

Pour service ou information sur ce produit ou tout autre produit REED, communiquez avec REED Instruments à l'adresse info@reedinstruments.com

REED Instruments

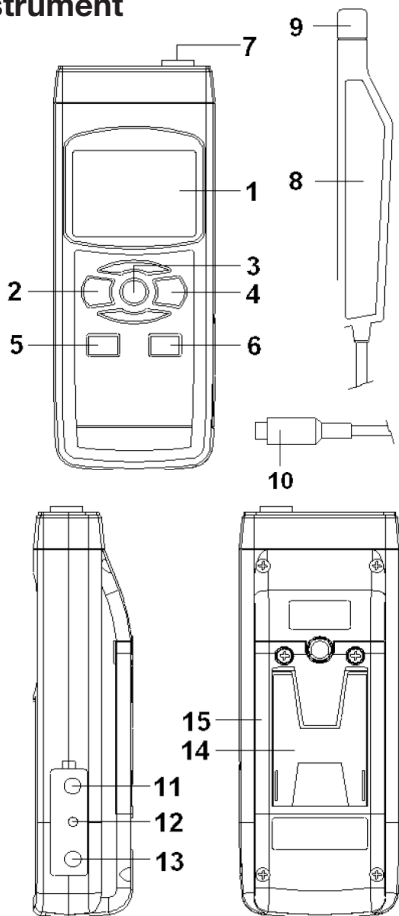
1-877-849-2127 | info@reedinstruments.com | www.reedinstruments.com

Spécifications

Circuit:	Circuit microprocesseur LSI sur mesure
Affichage:	Écran ACL 52 mm x 38 mm
Unités de mesure:	mG et uT
Gamme:	-3000 mG à 3000 mG, -300 uT à 300 uT
Résolution:	0.1 mG: -199.9 à 199.9 mG 1 mG: ≥ 200 ou ≤ -200 mG 0.01 uT: -19.9 à 19.9 uT 0.1 uT: ≥ 20 ou ≤ -20 uT
Précision:	$\pm(2\% + 2 \text{ mG})$
Réponse en fréquence:	c.a./c.c.: 40 Hz à 10 kHz
Direction du champ:	Uniaxial
Temps d'échantillonnage de l'afficheur:	Environ 1 seconde
Sortie de données:	Interface ordinateur USB/RS232
Temp. de fonctionnement:	0 à 50°C (0 à 122°F)
Humidité de fonctionnement:	Moins de 85% H.R.
Alimentation électrique:	6 piles UM3/AA (1.5 V)
Poids:	Compteur: 350 g/0.77 lb; Sonde: 78 g/0.17 lb
Dimensions:	Compteur: 173 x 68 x 42 mm; Sonde: 177 x 29 x 17 mm
Comprend:	Sonde et étui de transport rigide
Accessoires optionnels:	Câble USB (USB-01) Logiciel d'acquisition des données (SW-U801-WIN) Trépied (BS-6)

Description de l'instrument

1. Afficheur
2. Touche d'alimentation (POWER)
3. Touche Maintien (HOLD)
4. Touche d'enregistrement (REC)
5. Touche d'unité (UNIT) et Zéro (ZERO)
6. Touche c.a./c.c. (AC/DC)
7. Prise d'entrée du capteur
8. Sortie USB/RS232
9. Touche de réinitialisation
10. Prise d'entrée pour l'adaptateur d'alimentation électrique c.a. de 9 V
11. Support
12. Vis pour le couvercle du compartiment des piles



REED Instruments

1-877-849-2127 | info@reedinstruments.com | www.reedinstruments.com

Instructions d'utilisation

Lorsqu'en mode de mesure c.c., les pôles nord (champs positifs) seront représentés à l'écran par "N". Les pôles sud (champs négatifs) seront représentés à l'écran par "S" et un signe négatif. Lorsqu'en mode de mesure c.a., "AC" s'affichera à l'écran.

La sonde magnétique capte soit une poussée, soit une attraction magnétique. La zone de détection est la pointe plate du capteur.

Lorsque la valeur de mesure est supérieure à ± 3500 mG, "----" (≥ 3500 mG) ou "----" (≤ -3500 mG) s'affichera à l'écran.

Lorsque vous l'allumez pour la première fois, le compteur n'affichera pas une valeur zéro en raison de la présence d'un champ magnétique naturel. Assurez-vous de suivre les procédures de réglage à zéro décrites dans les procédures Champ magnétique c.c.

Mesure du champ magnétique c.c.

Puisque l'appareil est extrêmement sensible, l'écran ACL variera grandement même si vous déplacez très légèrement la sonde. Il est recommandé de fixer fermement la sonde avant d'effectuer la mesure.

- 1) Allumez le compteur en appuyant sur la touche d'alimentation (POWER). Pour l'éteindre, maintenez la touche d'alimentation (POWER) enfoncée pendant plus de 2 secondes.
- 2) Appuyez sur la touche Unité (UNIT) pour sélectionner l'unité (mG, uT).
- 3) Réglage du zéro:
Appuyez et maintenez la touche Zéro (ZERO) enfoncée jusqu'à ce que l'écran affiche une valeur zéro et le symbole "O". Pour mesurer la valeur magnétique de l'environnement, appuyez et maintenez la touche Zéro (ZERO) enfoncée de nouveau et le symbole "O" disparaîtra, et la valeur du champ magnétique de l'environnement s'affichera de nouveau sur le compteur.
- 4) Maintenez le capteur de sonde sur la matière à l'essai ou à proximité. La valeur du champ magnétique ainsi que l'unité (mG, uT) s'afficheront à l'écran.

Mesure du champ magnétique c.a.

Appuyez sur la touche c.a./c.c. (AC/DC) pour passer au mode de mesure c.a. Le symbole “AC” s’affichera à l’écran, indiquant que le compteur est maintenant en mode de champ magnétique c.a.

Fonction maintien des données

Pendant la prise de mesure, appuyez une fois sur la touche Maintien (HOLD) la valeur mesurée se maintiendra à l’écran et le symbole “HOLD” s’affichera. Appuyez de nouveau sur la touche Maintien (HOLD) pour libérer la fonction Maintien des données.

Enregistrement des données (lecture max et min)

La fonction enregistrement des données mémorise les lectures maximale et minimale. Appuyez une fois sur la touche (REC) pour enclencher la fonction enregistrement des données; le symbole “REC” s’affichera à l’écran. Pendant que le symbole “REC” est affiché à l’écran:

- 1) Appuyez une fois sur la touche (REC) et le symbole “REC.MAX” de même que la mesure maximale s’afficheront à l’écran. Pour effacer la mesure maximale, appuyez une fois sur la touche Maintien (HOLD) et seulement le symbole “REC” s’affichera à l’écran et exécutera la fonction mémoire en continu.
- 2) Appuyez de nouveau sur la touche (REC) et le symbole “REC.MAX” de même que la mesure minimale s’afficheront à l’écran. Pour effacer la mesure minimale, appuyez une fois sur la touche Maintien (HOLD) et seulement le symbole “REC” s’affichera à l’écran et exécutera la fonction mémoire en continu.
- 3) Pour sortir de la fonction mémoire, appuyez sur la touche (REC) pendant 2 secondes. L’afficheur retournera à la lecture en cours.

Note: Les valeurs max. et min. présentent la valeur de la mesure absolue (ne pas tenir compte du signe négatif). Par exemple, si les valeurs de mesure sont les suivantes: -19.03 uT, -19.02 uT, -17.31 uT, la valeur max. est -19.03 uT, la présence du signe négatif est tout simplement pour montrer la direction du pôle sud.

Gestion de l'arrêt automatique

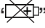
La gestion d'alimentation est configurée par défaut pour un arrêt manuel, toutefois le compteur peut être configuré par défaut pour un arrêt automatique.

- 1) Appuyez et maintenez la touche c.a./c.c. (AC/DC) enfoncée jusqu'à ce que "P OFF" s'affiche à l'écran.
- 2) Appuyez sur les touches Unité (UNIT) et c.a./c.c. (AC/DC) pour sélectionner "0" pour un arrêt manuel ou "1" pour un arrêt automatique. Appuyez sur la touche d'enregistrement (REC) pour enregistrer le paramètre ou appuyez sur la touche Maintien (HOLD) pour quitter sans effectuer l'enregistrement.

Réinitialisation du système

Si une erreur se produit, appuyez sur le bouton de Réinitialisation (RESET) avec une épingle. Si le bouton de Réinitialisation (RESET) ne règle pas l'erreur, veuillez envoyer l'appareil à notre laboratoire d'étalonnage pour réparation. Pour plus de renseignements, notre adresse courriel est la suivante: info@reedinstruments.com

Remplacement des piles

- 1) Lorsque le côté gauche de l'écran ACL affiche "", il est nécessaire de remplacer les piles
- 2) Dévissez les vis sur le couvercle du compartiment et retirez le couvercle
- 3) Retirez les piles et remplacez-les avec six piles c.c. 1.5 V (UM3, AA, alcalines/grande capacité)
- 4) Assurez-vous que le couvercle du compartiment des piles est bien fixé après avoir changé les piles

Pour service ou information sur ce produit ou tout autre produit REED, communiquez avec REED Instruments à l'adresse info@reedinstruments.com

Interface sériel PC

L'instrument est doté d'une sortie PC via un terminal de 3.5 mm. La sortie des données est un flux de données de 16 chiffres, lequel peut être utilisé pour une application spécifique effectuée par l'utilisateur. Un interlignage RS232 avec la connexion suivante est requis pour lier l'instrument avec l'entrée série du PC.

Meter (fiche jack 3.5mm)	PC (9W "D" Connecteur)
Connecteur Centre	Connecteur 2
Terre/Ecran	Connecteur 5

Le flux de données à 16 chiffres s'affichera selon le format suivant:
D15 D14 D13 D12 D11 D10 D9 D8 D7 D6 D5 D4 D3 D2 D1 D0

D0	Fin Word
D1 to D4	Résultat affichage supérieur, D1= LSD, D4= MSB
D5 to D8	D5=? D6=? D7=? D8=?
D9	Point décimal (DP) pour affichage 0 = No DP, 1 = 1 DP, 2 = 2 DP, 3 = 3 DP
D10	D10 = 0
D11	D11 = 0
D12	D12 = 0
D13	D13 = 0
D14	D14 = 0
D15	Démarrer Word

