

Installation

S19-921H, S19-921HR

On-Site® Gravity-Fed Eyewash with Heater Jacket

Douche oculaire On-Site à gravité avec bande chauffante

Lavador de ojos On-Site de alimentación por gravedad con camisa calentadora

Table of Contents

Pre-Installation Information	2
Components and Parts List	3
Installation Instructions	4
Maintenance Information	6

Table des matières

Information avant installation	7
Composantes et liste des pièces	8
Instructions d'installation	9
Directives d'entretien	11

Contenido

Información previa a la instalación	12
Componentes y lista de piezas	13
Instrucciones de instalación	14
Instrucciones de mantenimiento	16

PLEASE READ!

As of August 31, 2011, Bradley Corporation has discontinued the manufacturing and sale of Kleersight™ Ultra Concentrate Water Preservative. Unfortunately, due to recent regulatory interpretations, it is no longer possible to produce this product in a cost effective way.

As a result of this change, the Onsite Gravity Fed eyewash station no longer ships with preservative. Water preservative may be purchased from various distributors, please contact your local distributor. Unfortunately, due to the changing regulatory environment Bradley is unable to recommend a source for water preservative.

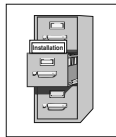
If you have additional questions or concerns please contact Bradley Customer Service at 800.BRADLEY (800.272.3539).

We apologize for the inconvenience and appreciate your business.

Bradley Corporation



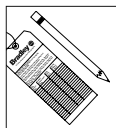
⚠ IMPORTANT ⚠



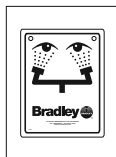
Lire ce manuel d'installation dans son intégralité pour garantir une installation appropriée. Une fois celle-ci terminée, classer ce manuel auprès du service à la clientèle ou d'entretien. L'installateur est responsable de la conformité de l'installation aux codes pour des drain et codes et règlements en vigueur.



Assurez-vous que toutes les pièces sont incluses dans l'emballage et qu'il n'en manque aucune avant de jeter l'emballage. Ne commencez pas l'assemblage avant de recevoir les pièces manquantes.



Assurez-vous que le débit d'eau est adéquat et qu'il n'y a pas de fuites. Inspectez et testez cet équipement une fois par semaine pour en assurer le bon fonctionnement. Notez les dates d'inspection. Ce matériel doit être inspecté une fois par an pour assurer sa conformité à la norme ANSI Z358.1.

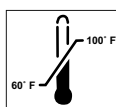


Les ouvriers susceptibles d'entrer en contact avec des matières potentiellement dangereuses doivent recevoir une formation sur la mise en place et le bon fonctionnement du matériel d'urgence conformément à la norme ANSI Z358.1.



Pour toute question concernant le fonctionnement ou l'installation de ce produit, consulter le site www.bradleycorp.com ou appeler le 1-800-BRADLEY.

Les garanties de produits figurent sous la rubrique « Informations techniques » sur notre site Internet à www.bradleycorp.com.



Cet appareil doit être utilisé avec de l'eau potable tiède telle que définie par la norme ANSI Z358.1. (Remarque : éviter l'exposition prolongée à des sources de chaleur ambiante supérieures à 38 °C ou inférieures à 16°C).

AVIS IMPORTANT !

À compter du 31 août 2011, Bradley Corporation a cessé de fabriquer et de vendre l'agent de conservation ultra-concentré Kleersight™. En raison de récentes interprétations de la réglementation, il n'est malheureusement plus possible de fabriquer ce produit de façon rentable.

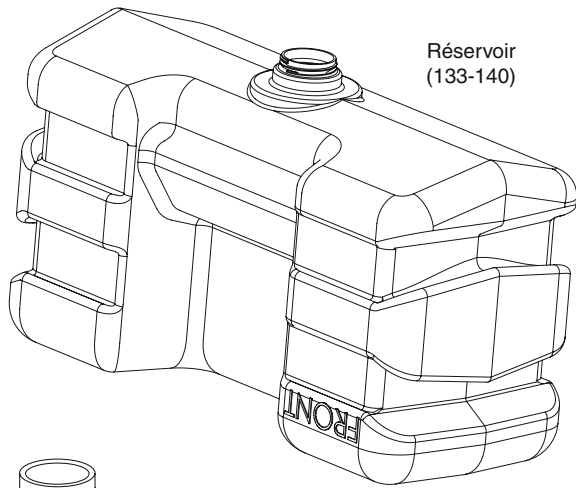
Suite à ce changement, la douche oculaire On-Site à gravité n'est plus livrée avec du produit de conservation. Les produits de conservation de l'eau peuvent s'acheter auprès de divers distributeurs, veuillez vous adresser à votre distributeur local. Malheureusement, en raison de l'évolution du contexte réglementaire, Bradley n'est pas en mesure de recommander un fournisseur de produit de conservation de l'eau.

Pour toute question ou préoccupation, veuillez vous adresser au Service après-vente Bradley au 800.BRADLEY (800.272.3539).

Nous vous prions de nous excuser pour la gêne occasionnée et vous remercions d'avoir acheté un produit Bradley.

Bradley Corporation

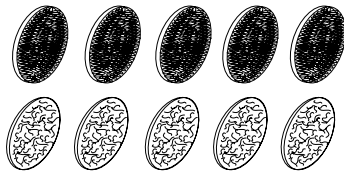
Composantes



Réservoir
(133-140)



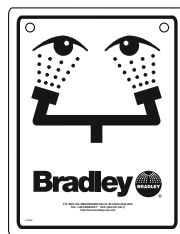
Bouchon Perforé
(136-036)



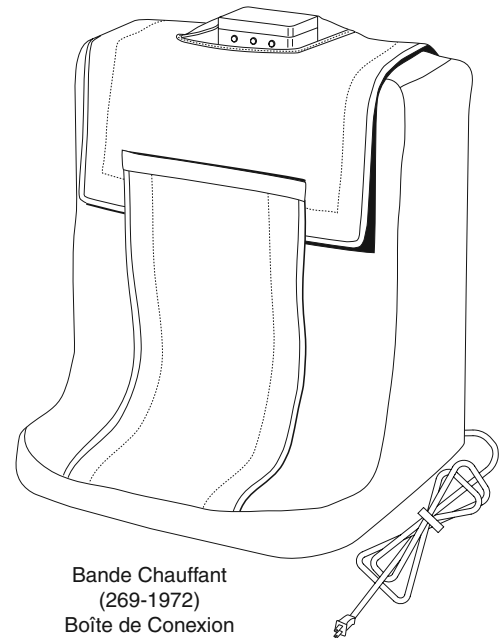
Paquet d'attaches de tissu pour
attacher l'etiquette à l'unité
(269-1781)
contient 5 ensembles



Coupe-débit
(269-1379)



Enseigne de
sécurité
(114-051)



Bande Chauffant
(269-1972)
Boîte de Conexion
(S83-162)

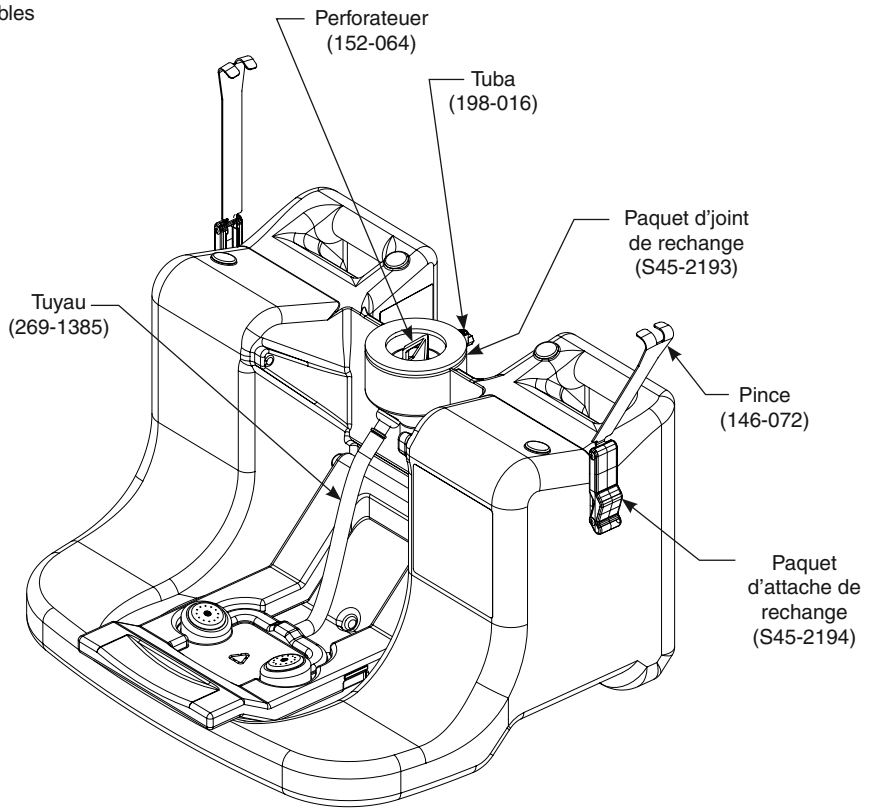


Étiquette
d'urgence
(204-421)

Pince
(146-083)



Tuyau de
drainage
(269-1676)



Perforateur
(152-064)

Tuba
(198-016)

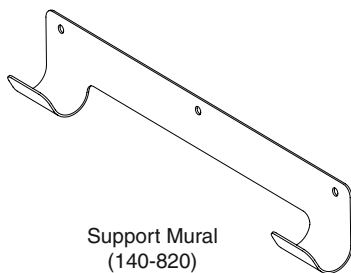
Paquet d'joint
de rechange
(S45-2193)

Pince
(146-072)

Paquet
d'attache de
rechange
(S45-2194)

Tuyau
(269-1385)

Assemblage du Socle
(S65-335)



Support Mural
(140-820)

Installation

Étape 1 : Installer la douche oculaire au mur (en option)

ATTENTION : Le poste de douche oculaire a un poids de 27,5 kg (60 livres) lorsque plein. L'aide d'une autre personne peut s'avérer nécessaire pour installer l'unité en toute sécurité. Les supports et l'ancrage mural doivent être assez solide pour supporter l'unité lorsqu'elle est pleine.

1. Pour installer le socle au mur, suivre les procédures suivantes :
 - Installer le support de douche au mur, à l'aide des vis et de l'ancrage mural (fournis par l'installateur).
 - Placez le socle dans la bande chauffante. Insérer le tube de trou de drainage au fond du socle par le trou dans l'arrière de la bande chauffante. Le trou de drainage est indiqué sur la page 10.
2. Fixer le socle au support, avec les crochets pour installation murale, à l'arrière de l'unité.
3. Vérifier l'état du joint. S'assurer que les brides sont écartées. Vérifier l'emplacement de la plaque de chauffage et l'acheminement de son câble d'alimentation. S'assurer que la zone est dégagée pour la mise en place du réservoir d'eau.



En fixant la douche oculaire au support mural, s'assurer que les gicleurs sont à une hauteur située entre 84 et 114 cm (33 et 45 po) du plancher et à au moins 15,5 cm (6 po) du mur ou de l'obstruction la plus près (ANSI Z358-1-2009).

Étape 2 : Remplir et installer le réservoir

1. Remplir le réservoir avec de l'eau tiède potable, et arrêter entre le tiers et la moitié environ.
2. Verser le préservatif pour l'eau (non fourni) dans le réservoir de la douche oculaire. Suivre les instructions d'utilisation de l'agent de conservation de l'eau fournis avec ce produit.
3. Continuer de remplir le réservoir avec de l'eau tiède potable, jusqu'à ce qu'il atteigne la "pleine" ligne.
4. Insérer le coupe-débit dans le bouchon perforé et visser le bouchon sur le réservoir.
 - Vérifier l'emplacement de la plaque de chauffage et le thermostat sur le réservoir tel que montré dans l'illustration.

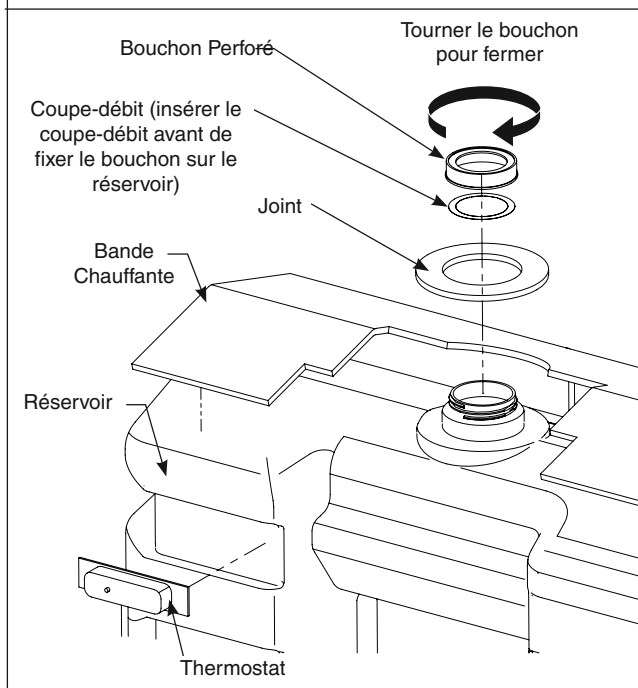
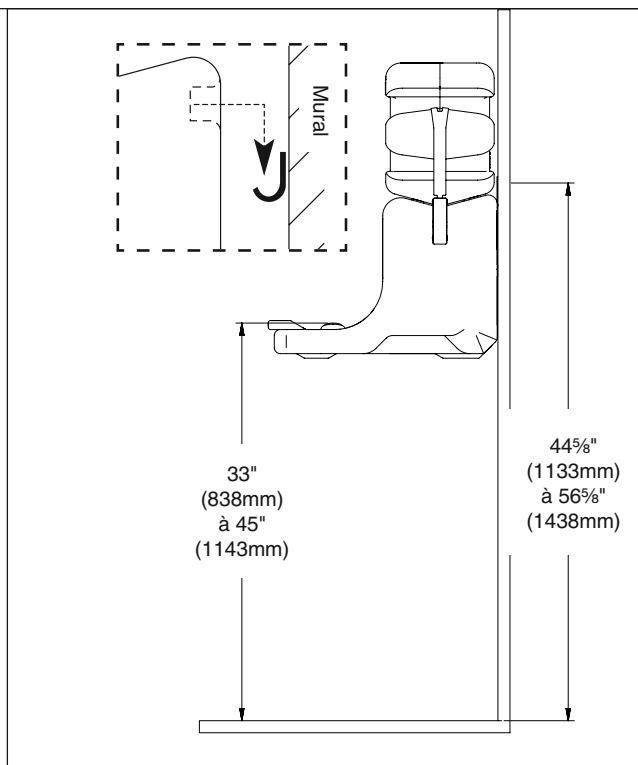


RELATIVE À L'INSTALLATION DU RÉSERVOIR : Pour assurer une installation appropriée, le réservoir doit être placé sur le socle du devant de l'unité.

5. Inverser le réservoir sur le socle, tel qu'indiqué sur la page 10. Le perforateur du socle perforera le coupe-débit du bouchon, permettant au mélange de s'écouler.
6. Relever le manchon pour l'enclencher en position relevé. Il faudra peut-être procéder à un léger réglage de la position du réservoir pour obtenir un bon emplacement de ce dernier sur le socle.
 - Vérifier que la bande chauffante n'est pas pincée sous le réservoir et que tous les câbles ont été correctement acheminés.
7. Aux côté pinces, fixer le réservoir au socle (fixez les attaches au socle, tel qu'indiqué sur la page 10).
8. Abaisser le bras pour activer l'écoulement d'eau. Laisser l'eau s'écouler jusqu'à formation de bulles d'air dans le réservoir. Relever le bras et « enclencher » en position verticale. Le système est maintenant prêt à l'emploi.
9. Insérer le connecteur à 5 broches du réchauffeur sur le réservoir dans l'embase homologue de la boîte de jonction, et serrer à fond. Glissez la bande chauffante de réchauffeur jusqu'à le réservoir et fixez la bande avec les attaches de crochet-et-boucle. Glissez la tige dans le logement du plateau de la bande.

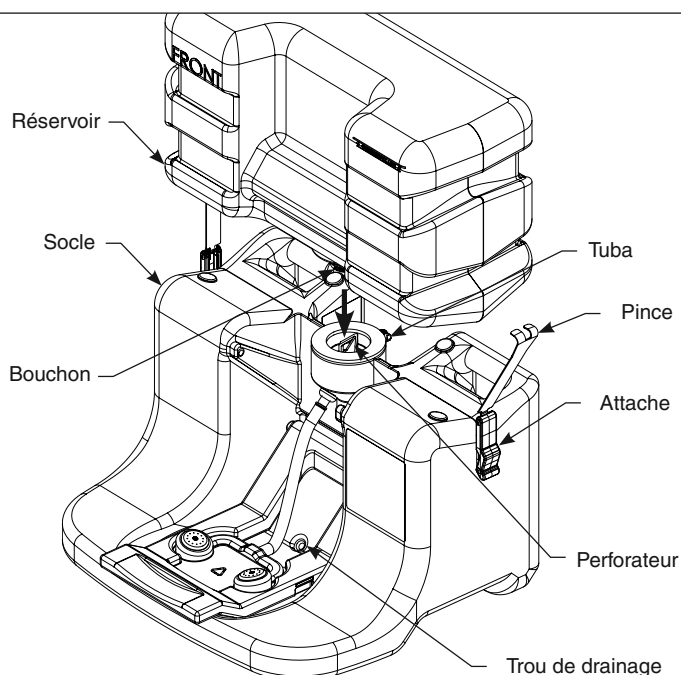
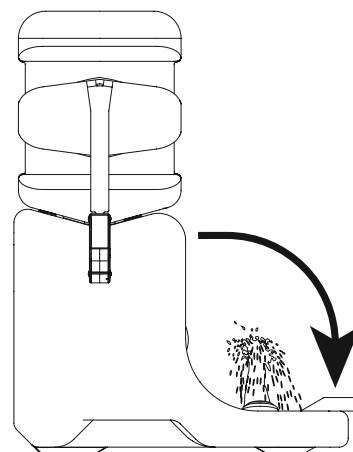


Lorsque le réservoir est installé sur le socle, une légère fuite peut se produire. Laisser le liquide se stabiliser complètement avant de procéder à la vérification des fuites sur l'unité.

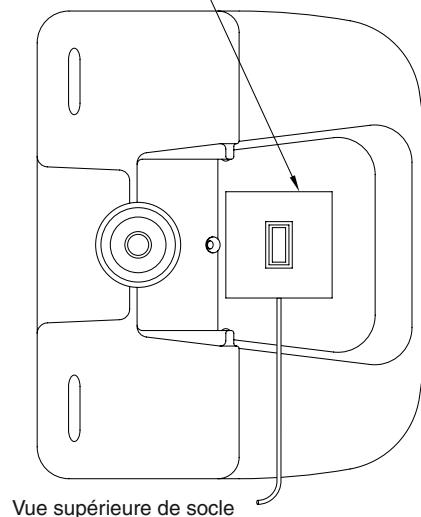


Étape 3 : Tester la douche oculaire

1. Tester l'unité en abaissant le plateau avant. Cette action activera les gicleurs d'eau. Vérifier le débit d'eau des gicleurs et examiner si l'unité a des fuites. Inspectez visuellement la bande chauffante pour vérifier l'opération appropriée de l'élément de chauffe.
Inspection visuelle hebdomadaire de la douche oculaire pour la propreté et pour le niveau approprié de mélange (selon la norme ANSI Z358.1-2009). Lorsque le niveau de solution est en deçà de la ligne de remplissage de 15 minutes, le réservoir doit être vidé et rempli à nouveau. Remplir le réservoir de la douche oculaire selon les directives décrites à l'étape 2 de la page 9.
2. Attacher l'étiquette d'inspection (étiquette incluse) à la douche oculaire. Cette étiquette sera utilisée comme documentation hebdomadaire. Des attaches sont fournies pour attacher l'étiquette à l'unité.
3. En cas de mauvais fonctionnement de la douche oculaire, l'enlever de la zone à risques et contacter immédiatement Bradley Corporation.



Placez le tampon du chauffante même autour du trou de drainage.
Ne bloquez pas le trou de drainage.



Boîte de connexion de bande chauffante en option

DEL

- **Voyant vert** : indique que l'unité est sous tension.
 - **Voyant jaune** : indique que le chauffage fonctionne et chauffe l'unité de douche oculaire. Le voyant ne sera allumé que lorsque le chauffage fonctionne (et chauffe l'unité de douche oculaire).
 - **Voyant rouge** : indique que le thermostat doit être réenclenché. Pour réenclencher le thermostat, suivre la procédure indiquée ci-dessous.
1. Retirer le dessus de la bande chauffante.
 2. Trouver le bouton de réenclenchement sur le thermostat et appuyer sur le bouton.
 - Une fois le bouton enfoncé, s'assurer que le voyant rouge est éteint et que le voyant vert est allumé (le voyant jaune ne sera allumé que lorsque le chauffage fonctionne). Si le voyant rouge est toujours allumé, appuyer de nouveau sur le bouton de réenclenchement.
 3. Remettre le dessus de la bande chauffante en place.

Entretien



Consulter les instructions du fabricant pour l'utilisation correcte du préservatif pour douche oculaire.

Inspection de la douche oculaire

1. Inspection visuelle hebdomadaire de la douche oculaire pour la propreté et pour le niveau approprié de mélange (selon la norme ANSI Z358.1-2009).
2. Faire fonctionner la douche oculaire chaque fois que le mélange est remplacé, pour s'assurer de son bon fonctionnement. En cas de mauvais fonctionnement de la douche oculaire, l'enlever de la zone à risques et contacter immédiatement Bradley Corporation.
 - Vérifier si le jet d'eau des gicleurs est uniforme, avec un débit régulier. Les gicleurs sont reliés au manchon par des vis et si nécessaire, ils peuvent être enlevés pour les nettoyer ou enlever les obstructions, puis réinstallés (utiliser une clé Allen hexagonale 3/64" pour enlever et remettre les gicleurs en place).
 - Examiner le boyau d'approvisionnement en eau du bassin, pour déceler les fissures, les fuites ou l'usure.
 - Examiner l'unité en entier pour déceler les fuites d'eau possible.
 - Examiner le mélange afin de savoir s'il est contaminé, le remplacer avec un nouveau mélange si nécessaire.

Nettoyage de la douche oculaire

En utilisant l'eau potable et le préservatif de l'eau (recommandés) :

1. Enlever doucement le réservoir de la douche oculaire de son socle et drainer le mélange d'eau du réservoir (disposer du mélange de façon appropriée). Pour faciliter le drainage, le socle a un trou de drainage et un boyau de 1,2 cm (1/2") peut être relié sous le côté du trou (boyau non fourni par Bradley) (voir l'emplacement du trou de drainage sur la page 10).
2. Nettoyer l'intérieur du réservoir avec de l'eau chaude et un savon doux; rincer complètement.
3. Remplir le réservoir de la douche oculaire selon les directives décrites à l'étape 2 de la page 9. Suivre les instructions d'utilisation de l'agent de conservation de l'eau fournies avec ce produit.
4. Réinstaller le réservoir de la douche oculaire selon les directives décrites à l'étape 2 de la page 9.

En utilisant l'eau potable seulement :

1. Videz le réservoir n'importe quand de une fois par semaine à une fois par mois selon la qualité de votre approvisionnement en eau. Le constructeur n'est pas responsable des variations de l'approvisionnement en eau.
2. Nettoyez l'intérieur du réservoir en utilisant l'eau chaude et un produit doux de savon. Rincez le réservoir complètement avec de l'eau chaud.
3. Refaire le plein du réservoir de douche oculaire avec de l'eau potable tiède.

Pour faire fonctionner la douche oculaire

1. Abaisser le plateau avant. Cette action devrait activer les jets d'eau.
2. Garder les paupières ouvertes, à l'aide du pouce et de l'index. Bouger les yeux en tous sens pour assurer un rinçage complet. Laisser l'eau baigner les deux yeux simultanément pendant au moins 15 minutes.
3. Voir un médecin immédiatement après utilisation.



Ne pas s'appuyer sur la douche oculaire pendant son fonctionnement. Des dommages pourraient en résulter.

