

- Three-Ply Reinforced Vinyl Laminate Material
- Durable Construction with Top and Bottom Reinforcements
- Highly Visible Yellow Color
- Circular Curtain Rail and Mounting Brackets Included
- Full, One-Year Warranty

Specifications

This curtain provides the privacy needed in emergency situations when disrobing is required for washing exposed body parts. Curtain can be universally mounted.

Standard Equipment

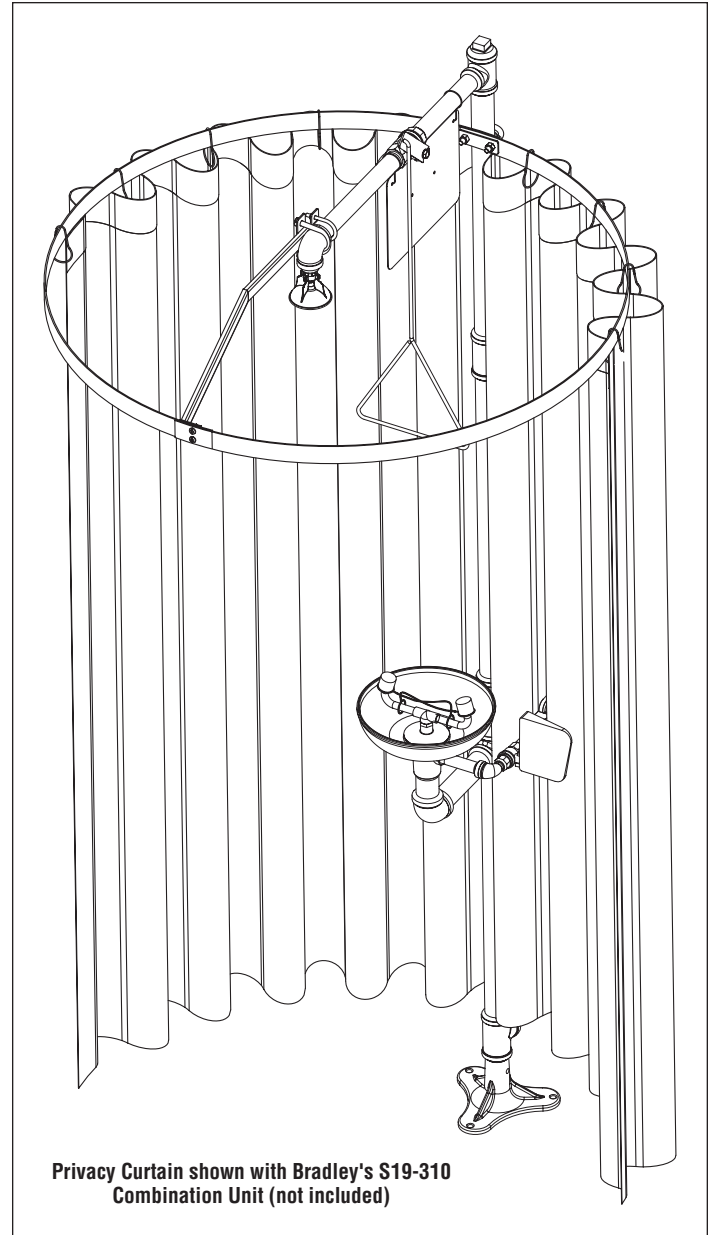
Curtain

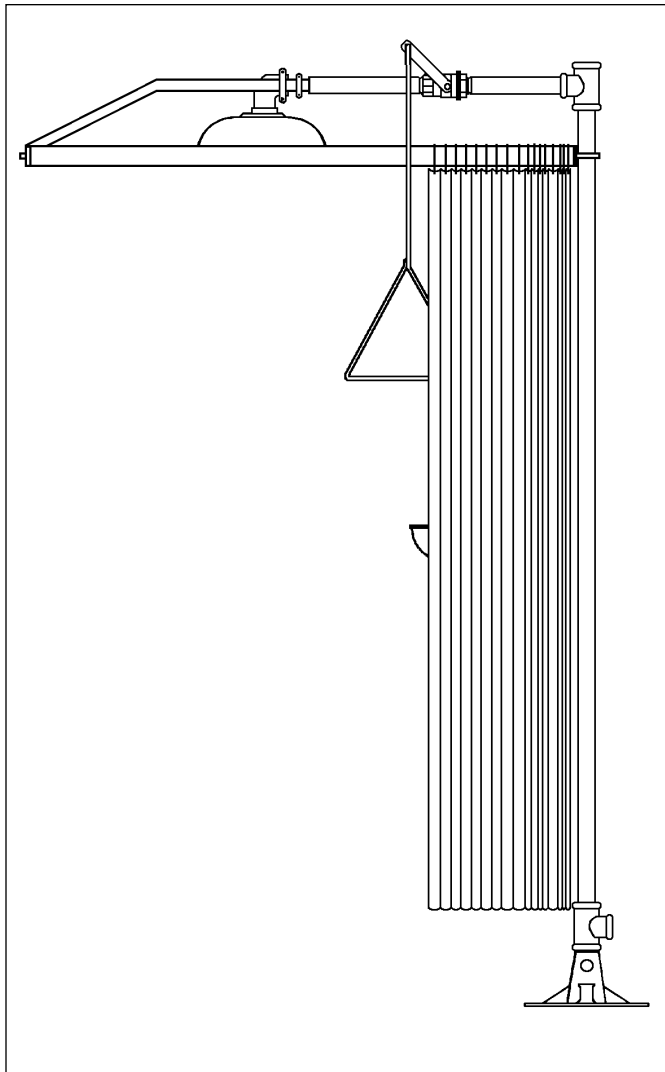
Highly visible yellow 70" long x 145" wide curtain made of three-ply reinforced vinyl laminate. Durable construction with reinforcements at top and bottom for longer use.

Curtain Rail and Mounting Bracket

Stainless steel construction for strong, corrosion-resistant support. Curtain rail (only) is 1½" high. Overall diameter of curtain rail is 42". Includes support bracket and hardware for mounting.

Model	Description
<input type="checkbox"/> S19-330	Privacy Curtain





Installation Instructions Instructions d'installation Instrucciones de instalación

**Bradley Modesty Curtain
for Drench Showers
Model No. S19-330**

**Rideau d'intimité pour douche
d'urgence Bradley
Modèle S19-330**

**Cortina de discreción de
Bradley para duchas de alto
flujo
Modelo N° S19-330**

Table of Contents

Installation Instructions2

Table des matières Contents

Instructions d'installation3

Tabla de contenido

Instrucciones de instalación4

Installation Instructions

1. Overlap rails and attach to the support bracket with the two screws and nuts provided (Figure 1).
2. Clamp the assembly made in Step 1 to the piping on the drench shower with the clamps and plates provided (see Figure 2).
3. The large clamp clamps onto the tee or elbow. The small clamp clamps on to the pipe 3/4" from the end of the bracket (Figure 1).
4. Bend in and overlap the curtain rails.
5. Clamp the curtain rails to the upright pipe using the clamp and plate provided (see Figures 1 and 2).
6. Make sure the curtain rail is level with the drench shower.
7. After the railing is installed, install hooks onto the curtain rail and hang the curtain.

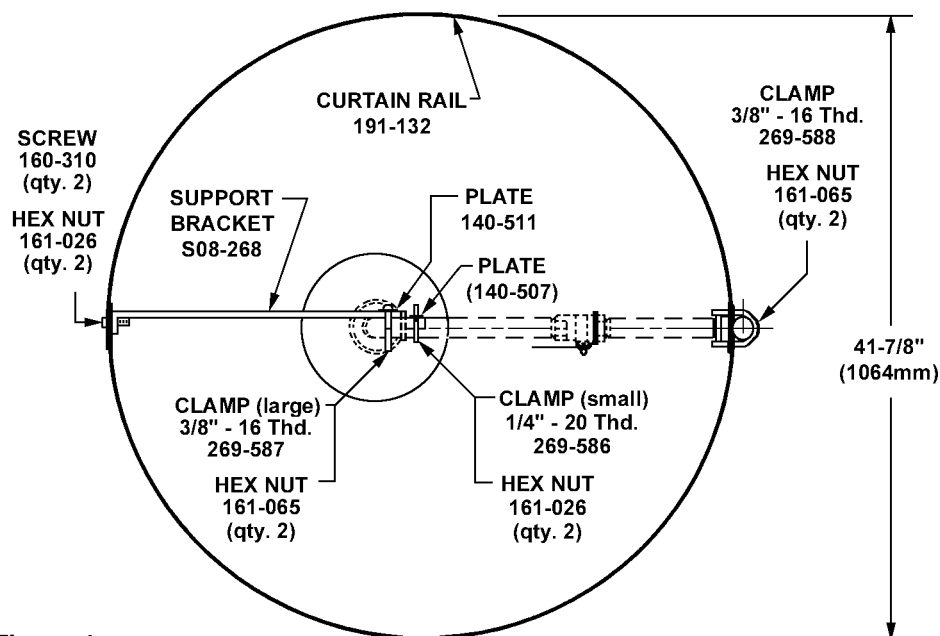


Figure 1

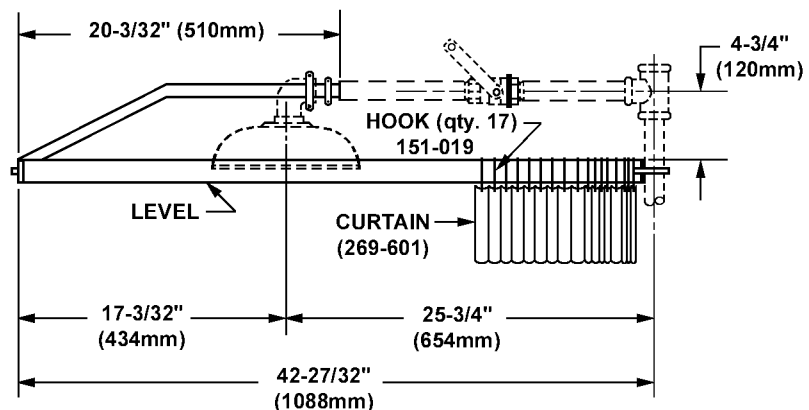


Figure 2

Instructions d'installation

1. Chevauchez les rails et fixez-les au support de montage avec les deux vis et les deux écrous fournis (Illustration 1).
2. Fixez cet assemblage (étape 1) sur le tuyau de la douche d'urgence avec les étriers et les plaquettes fournis (Illustration 2).
3. Le grand étrier se fixe sur le té ou le coude. Le petit étrier se fixe sur le tuyau, à 3/4" (18 mm) de l'extrémité du support (Illustration 1).
4. Recourbez les rails vers l'intérieur en vous assurant qu'ils se chevauchent.
5. Fixez les rails du rideau sur le tuyau vertical avec l'étrier et la plaquette fournis (Illustrations 1 et 2).
6. Veillez à ce que le rail soit bien parallèle à la douche d'urgence (Illustration 2).
7. Une fois les rails posés, installez les crochets sur les rails, puis accrochez le rideau.

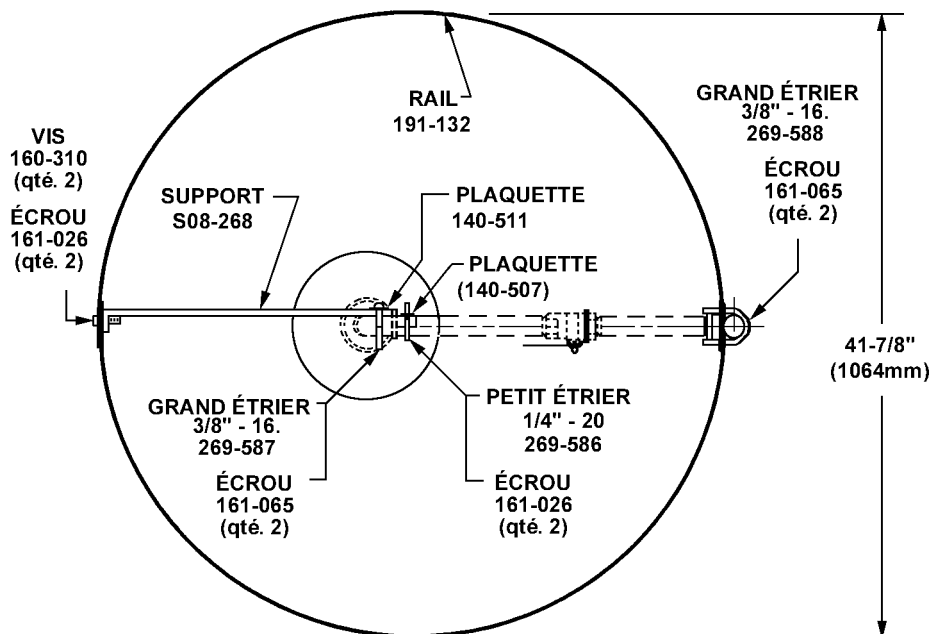


Illustration 1

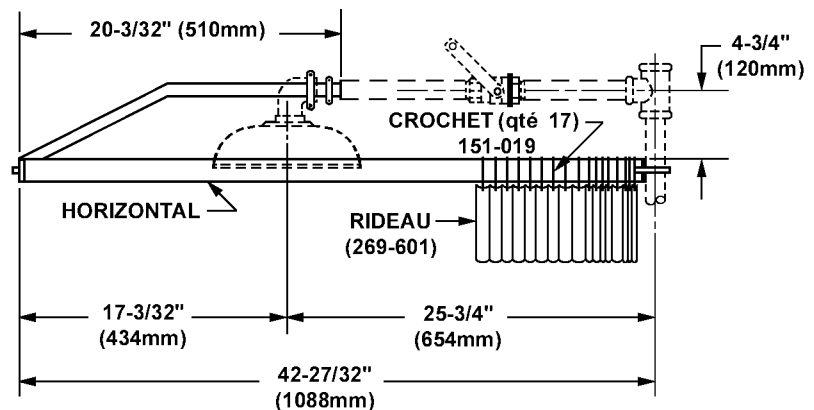


Illustration 2

Instrucciones de instalación

1. Sobreponer las guías y unir las a la ménsula de soporte con los dos tornillos y tuercas suministrados (Figura 1).
2. Sujetar el conjunto montado en el Paso 1 a la tubería de la ducha de alto flujo con las presillas y placas suministradas (Figura 2).
3. La presilla grande va colocada en el tubo en T o en el codo. La presilla pequeña va colocada en el tubo de 3/4" desde el extremo del soporte (Figura 1).
4. Doblar y sobreponer las guías de la cortina.
5. Unir las guías de la cortina al tubo vertical usando la presilla y la placa suministradas (Figuras 1 y 2).
6. Asegurarse de que la guía de la cortina esté nivelada con la ducha de alto flujo (Figura 2).
7. Después de que las guías hayan sido instaladas, instalar los ganchos en la guía de la cortina y colgar ésta.

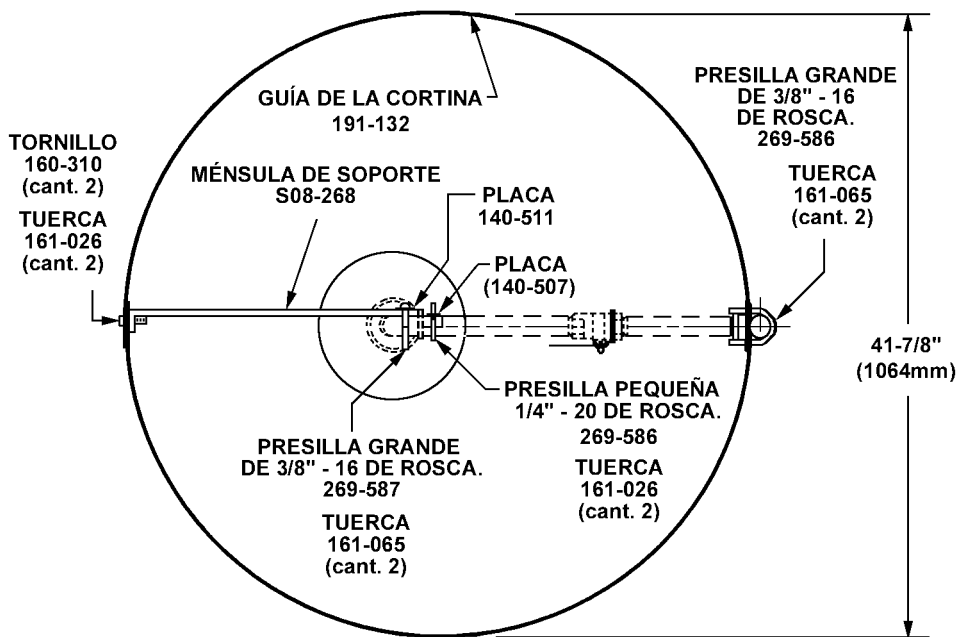


Figura 1

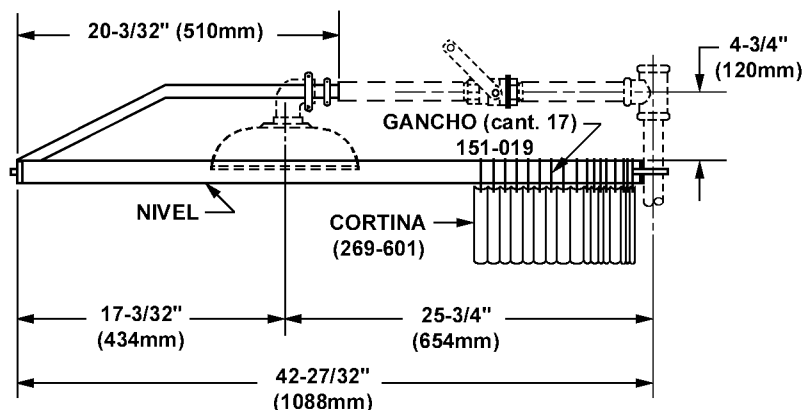


Figura 2