

R3000SD

REED INSTRUMENTS

**pH/POR-mètre
avec
enregistrement
de données**



**Manuel
d'utilisation**



REED Instruments

1-877-849-2127 | info@reedinstruments.com | www.reedinstruments.com

Table des matières

Introduction	3
Qualité du produit.....	4
Sécurité	4
Caractéristiques	4
Comprend	4
Spécifications.....	5-6
Description de l'instrument	7
Description de l'affichage.....	8
Mode d'emploi	9-11
<i>Marche/arrêt de l'alimentation</i>	9
<i>Modes pH ou rH</i>	9
<i>Mode de mesure de pH</i> <i>(compensation de température manuelle)</i>	9-10
<i>Mode de mesure de pH</i> <i>(compensation de température automatique)</i>	10
<i>Mode de mesure de mV</i>	10
<i>Maintiens des données</i>	11
<i>Enregistrement des lectures maximales et minimales</i>	11
<i>Rétroéclairage</i>	11
Mode de configuration	11-15
<i>Formater la carte SD (Sd F)</i>	12-13
<i>Régler la date et l'heure (dAtE)</i>	13
<i>Définir le taux d'échantillonnage d'enregistrement</i> <i>de données (SP-t)</i>	13
<i>Activer/désactiver la mise hors tension automatique (PoFF)</i>	13-14
<i>Activer/désactiver le bip sonore (bEEP)</i>	14
<i>Définir le format décimal de données (dEC)</i>	14
<i>Sélectionner l'unité de mesure de température (t-CF)</i>	14
<i>Régler la valeur de la compensation de température manuelle</i> <i>pour les mesures de pH</i>	15

suite...

ESC.....	15
Vérifier l'heure et la date	15
Vérifier le taux d'échantillonnage	15
Enregistrement des données.....	16-18
<i>Modes d'enregistrement de données</i>	16
<i>Enregistrement manuel des données</i>	16
<i>Mode d'enregistrement automatique des données</i>	17
<i>Transférer des données de la carte mémoire SD vers un ordinateur</i>	17-18
Étalonnage de pH.....	18-19
<i>Équipement requis pour l'étalonnage</i>	18
<i>Procédure d'étalonnage</i>	18-19
<i>Suppression des données d'étalonnage de pH</i>	19
Sortie de flux de données	20
<i>Terminal 3.5 mm vers une connexion de série RS-232</i>	20
Réinitialisation du système.....	20
Remplacement des piles.....	21
Applications.....	21
Accessoires et pièces de rechange.....	21-22
Questions fréquentes (QF).....	22
Entretien du produit.....	22
Garantie du produit	23
Mise au rebut et recyclage du produit.....	23
Service après-vente.....	23

Introduction

Merci d'avoir acheté ce pH/POR-mètre avec enregistrement de données REED R3000SD. Veuillez lire attentivement les instructions suivantes avant d'utiliser votre instrument. En suivant les étapes indiquées dans ce guide, votre appareil de mesure vous assurera des années de service fiable.

Qualité du produit

Ce produit a été fabriqué dans une installation certifiée ISO9001 et a été calibré au cours du processus de fabrication afin de répondre aux caractéristiques de produit énoncées. Pour obtenir un certificat de calibration, veuillez communiquer avec le distributeur REED ou tout autre centre de service autorisé. Veuillez noter que des frais additionnels sont exigibles pour ce service.

Sécurité

Ne jamais tenter de réparer ou de modifier votre instrument. Le démontage de ce produit à des fins autres que le remplacement des piles peut entraîner des dommages qui ne seront pas couverts par la garantie du fabricant. Toute réparation doit être effectuée par un centre de service autorisé.

Caractéristiques

- Mesure les niveaux de pH et POR dans l'eau
- Compensation de température manuelle automatique (avec sonde CAT optionnelle, R3000SD-ATC)
- Calibration en 3 points assurant la meilleure précision
- Accepte les électrodes pH/ORP avec connecteur BNC
- Enregistreur de données en temps réel avec carte mémoire SD intégrée
- Taux d'échantillonnage sélectionnable par l'utilisateur
- Affichage ACL rétroéclairé facile à lire
- Maintien des données et min/max
- Fixation pour trépied pour la surveillance à long terme
- Indicateur de faiblesse de la pile et arrêt automatique

Comprend

- Étui de transport souple
- Piles

Spécifications

Température

Compensation de température automatique (CAT):

Manuel: 33.8 à 212°F (1 à 100°C)
Sonde CAT optionnel (R3000SD-ATC):
32 à 149°F (0 à 65°C)

ORP (mV)

Gamme de mesures: -1999 à 1999mV
Précision: $\pm(0.5\% +2 \text{ chif})$
Résolution: 1 mV

pH

Gamme de mesures: 0.00 à 14.00
Précision: $\pm(0.02 \text{ pH} +2 \text{ chif})$
Résolution: 0.01 pH
Compatibilité d'électrode pH: Tout électrode pH avec connecteur BNC

Spécifications générales

Affichage: Affichage ACL double
Affichage rétroéclairé: Oui
Fonctions maintien des données: Oui
Min: Oui
Max: Oui
Capacité d'enregistrement de données: Oui
Horloge à temps réel avec date: Oui
Temps d'échantillonnage: Oui (1 seconde à 8 heures, 59 minutes et 59 secondes)
Mémoire externe: Oui, extensible jusqu'à 16Go avec carte SD (optionnel)

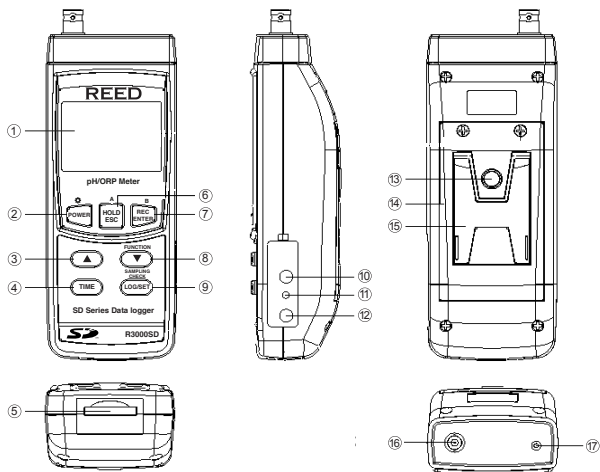
suite...

REED Instruments

1-877-849-2127 | info@reedinstruments.com | www.reedinstruments.com

Hors tension automatique:	Oui (après 10 minutes/éteint)
Béquille:	Oui
Montable sur trépied:	Oui
Indicateur de faiblesse de la pile:	Oui
Alimentation:	6 piles AA ou adaptateur c.a. (optionnel)
Sortie:	Oui (RS-232)
Vie de la pile:	Temps d'échantillonnage dependante
Certifications du produit:	CE
Température de fonctionnement:	32 à 122°F (0 à 50°C)
Température de stockage:	14 à 140°F (-10 à 60°C)
Humidité de fonctionnement:	10 à 80%
Dimensions:	7 x 2.7 x 1.9" (177 x 68 x 45mm)
Poids:	1.1lb (489g)

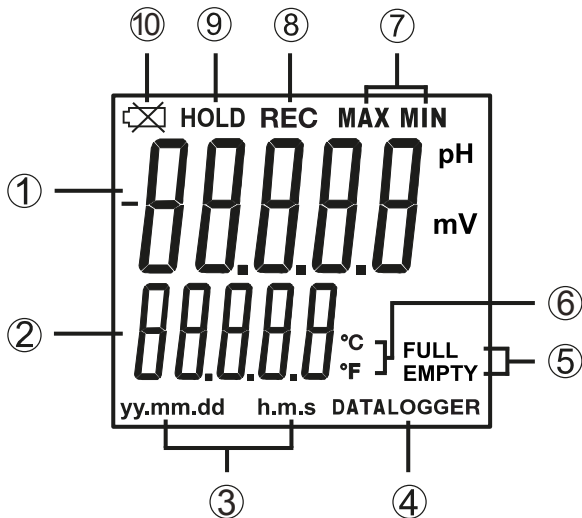
Description de l'instrument



1. Affichage ACL
2. Bouton d'alimentation/
Rétroéclairage
3. Bouton de déplacement vers
le haut
4. Bouton Heure
5. Fente pour carte SD
6. Valeur mesurée de pH/rH(MV)
7. Valeur mesurée de la
température
8. Bouton de maintien des
données/ESC/A
9. Bouton d'enregistrement
des lectures maximales et
minimales/Retour/B
10. Bouton de déplacement vers
le bas/Fonction
11. Bouton d'enregistrement/SET/
Vérification d'échantillonnage
12. Prise de sortie RS-232
13. Bouton de réinitialisation
14. Prise d'entrée de l'adaptateur
d'alimentation
15. Vis de fixation de trépied
16. Couverture à pile
17. Support
18. Prise d'entrée de l'électrode de
pH/rH (BNC)
19. Prise d'entrée de la sonde
de température

REED Instruments

Description de l'affichage



1. Lecture de mesure de pH/rH (mV)
2. Indicateur de mesure de date et de temps/Lecture de mesure de température
3. Horodateur
4. Indicateur d'état d'enregistrement de données
5. Indicateur d'état de la carte SD
6. Unité de mesure de la température
7. Indicateur maximum et minimum
8. Indicateur de mode d'enregistrement
9. Indicateur de maintien des données
10. Indicateur pile faible

Mode d'emploi

L'électrode indicatrice de pH doit être étalonnée avant la première utilisation de l'appareil de mesure. Consultez la section *Étalonnage de pH* de ce manuel pour obtenir des instructions supplémentaires.

Marche/arrêt de l'alimentation

Pour mettre l'appareil de mesure sous tension, appuyez sur le bouton d'alimentation. Pour éteindre l'appareil, maintenez enfoncé, puis relâcher le bouton d'alimentation après 2 secondes.

Remarque: Cet appareil de mesure peut être alimenté par six (6) piles "AA" ou par un adaptateur CA (vendu séparément).

Modes pH ou rH

Cet appareil de mesure offre des modes de mesure de pH et de rH pouvant mesurer le pH de 0.00 à 14.00 et le rH de 0 à 1999 mV.

Les mesures de pH sont plus précises lorsque la température de la solution testée est connue et lorsqu'un facteur de compensation de température est appliqué. Cela peut se faire à l'aide de la compensation de température manuelle ou automatique.

Pour une compensation de température manuelle, une sonde de température externe n'est pas branchée à l'appareil de mesure et la température de la solution testée est entrée manuellement. La valeur de la compensation de température est affichée dans la partie inférieure de l'écran ACL.

Pour une compensation de température automatique, une sonde de température externe est branchée à l'appareil de mesure (R3000SD-ATC) et est insérée dans la solution testée. La valeur de la compensation de température est également affichée dans la partie inférieure de l'écran ACL.

Mode de mesure de pH (compensation de température manuelle)

1. Branchez l'électrode indicatrice de pH en option dans la prise d'entrée de l'électrode de pH/rH (BNC).
2. Appuyez sur le bouton **FUNCTION** pour sélectionner le mode pH.

suite...

REED Instruments

1-877-849-2127 | info@reedinstruments.com | www.reedinstruments.com

3. Réglez la valeur de la compensation de température manuelle pour les mesures de pH (Consultez la section *Mode de configuration* pour obtenir plus de détails).
4. Placez l'électrode indicatrice de pH dans la solution mesurée de sorte que la pointe et la soudure de l'électrode soient complètement immergées, puis remuez à une allure modérée mais constante. La valeur de pH sera affichée dans la partie supérieure de l'écran ACL et le paramètre de la valeur de la compensation de température manuelle sera affiché dans la partie inférieure.

Mode de mesure de pH compensation de température automatique)

1. Branchez la sonde de température optionnelle dans la prise d'entrée de température.
2. Branchez l'électrode indicatrice de pH en option dans la prise d'entrée de l'électrode de pH/rH (BNC).
3. Appuyez sur le bouton **FUNCTION** pour sélectionner le mode pH.
4. Placez l'électrode indicatrice de pH et la sonde de température dans la solution mesurée de sorte que la pointe et la soudure de l'électrode soient complètement immergées, puis remuez à une allure modérée mais constante. La valeur de pH sera affichée dans la partie supérieure de l'écran ACL et le paramètre de la valeur de la compensation de température manuelle sera affiché dans la partie inférieure.

Remarque: Une fois les mesures terminées, l'électrode indicatrice de pH doit être placée dans son capuchon protecteur.

Mode de mesure de mV

Cet appareil de mesure possède une fonction intégrée de mesure en mV (millivolts) lui permettant d'effectuer des mesures de potentiel d'oxydo-réduction (rH) sélective d'ions dans la gamme de ± 1999 mV.

1. Brancher l'électrode indicatrice de rH en option dans la prise d'entrée de l'électrode de pH/rH (BNC).
2. Appuyez sur le bouton **FUNCTION** pour sélectionner le mode mV (rH).
3. La partie supérieure de l'écran ACL affichera la valeur de mV.

suite...

Maintiens des données

1. Pendant la mesure, appuyez sur le bouton **HOLD** pour geler la ou les mesures actuelles à l'écran.
2. Lorsque ce mode est activé, le symbole "HOLD" apparaît à l'écran.
3. Appuyez à nouveau sur le bouton **HOLD** pour reprendre le fonctionnement normal.

Remarque: Lorsque la fonction de maintien des données est active, tous les boutons, à l'exception du bouton **POWER**, sont désactivés.

Enregistrement des lectures maximales et minimales

1. Appuyez sur le bouton **REC** pour entrer en mode d'enregistrement, indiqué par "REC" sur l'écran ACL. Le compteur commence alors à enregistrer les lectures maximum et minimum.
2. En mode enregistrement;
 - A) Appuyez sur le bouton **REC** une fois et la valeur maximale apparaîtra à l'écran, indiquée par la mention "REC MAX".
 - B) Appuyez sur le bouton **REC** une fois et la valeur minimale apparaîtra à l'écran, indiquée par la mention "REC MIN".
 - C) Pour quitter le mode d'enregistrement et reprendre le fonctionnement normal, appuyez sur le bouton **REC** et maintenez-le enfoncé pendant deux secondes.

En mode d'enregistrement, le bouton **POWER** est désactivé et le lecteur ne peut pas être éteint.

Rétroéclairage

Après avoir mis le compteur sous tension, le rétroéclairage de l'écran ACL s'allume automatiquement. Appuyez sur le bouton RÉTROÉCLAIRAGE pour activer ou désactiver le rétroéclairage de l'écran ACL.

Mode de configuration

1. Appuyez sur le bouton **SET** et maintenez-le enfoncé pendant 2 secondes pour passer au mode de configuration.
2. Appuyez continuellement sur le bouton **SET** pour faire défiler les paramètres suivants.

suite...

REED Instruments

1-877-849-2127 | info@reedinstruments.com | www.reedinstruments.com

Paramètre	Description
Sd F	Formater la carte mémoire SD
dAtE	Régler l'heure et la date
SP-t	Définir le taux d'échantillonnage d'enregistrement de données
PoFF	Activer ou désactiver la fonction de mise hors tension automatique
bEEP	Activer ou désactiver le bip
dEC	Définissez le format décimal (USA [20.00] ou européen [20,00])
t-CF	Sélectionnez l'unité de mesure de la température (°C ou °F)
t-SEt	Sert à régler la valeur de la compensation de température manuelle, pH seulement
ESC	Sert à sortir du mode de configuration

3. Une fois le paramètre approprié sélectionné, suivez les instructions ci-dessous.

Remarque: Vous pouvez appuyer sur le bouton **ESC** n'importe quand pour sortir du mode de configuration et revenir au fonctionnement normal.

Formater la carte SD (Sd F)

Suivez les étapes 1 à 4 lorsque "Sd F" apparaît sur l'écran ACL.

1. Appuyez sur les boutons ▲ et ▼ pour sélectionner "YES" pour formater la carte. Sélectionnez "NO" pour annuler.
2. Appuyez sur le bouton **ENTER** pour confirmer la sélection.
3. Appuyez à nouveau sur le bouton **ENTER** pour confirmer à nouveau.
4. Le lecteur formate la carte SD et retourne automatiquement au menu de configuration une fois le formatage terminé.

Remarque: Vous pouvez appuyer sur le bouton **ESC** n'importe quand pour sortir du mode de configuration et revenir au fonctionnement normal. Il est recommandé de formater les nouvelles cartes SD avant la première utilisation. Si le processus de formatage échoue ou si aucune carte n'est insérée, le lecteur affichera:



suite...

Régler la date et l'heure (dAtE)

Suivez les étapes 1 à 4 lorsque "dAtE" apparaît sur l'écran ACL.

1. Appuyez sur les boutons ▲ et ▼ pour régler l'année comme indiqué par "YY".
3. Appuyez sur le bouton **ENTER** pour confirmer la sélection.
4. Répétez les étapes 1 et 2 pour le mois, le jour, l'heure, les minutes et les secondes tel qu'indiqué par (mm/dd/h/m/s).
4. Appuyez sur le bouton **SET** pour sauvegarder l'estampille temporelle et passer au paramètre suivant.

Remarque: Vous pouvez appuyer sur le bouton **ESC** n'importe quand pour sortir du mode de configuration et revenir au fonctionnement normal. L'horloge interne garde l'heure exacte lorsque l'appareil de mesure est éteint. Lorsque de nouvelles piles sont installées, l'horloge devra être réinitialisée.

Définir le taux d'échantillonnage d'enregistrement de données (SP-t)

Suivez les étapes 1 à 4 lorsque "SP-t" apparaît sur l'écran ACL.

1. Le taux d'échantillonnage peut être réglé à partir de "0" secondes (mode d'enregistrement manuel seulement) jusqu'à 8 heures, 59 minutes et 59 secondes.
2. Appuyez sur les boutons ▲ et ▼ pour régler le taux d'échantillonnage requis soit en heures, en minutes ou en secondes, tel qu'indiqué par (h/m/s).
3. Appuyez sur le bouton **ENTER** pour confirmer la sélection.
4. Appuyez sur le bouton **SET** pour sauvegarder le taux d'échantillonnage sélectionné et passer au paramètre suivant.

Remarque: Vous pouvez appuyer sur le bouton **ESC** n'importe quand pour sortir du mode de configuration et revenir au fonctionnement normal.

Activer/désactiver la mise hors tension automatique (PoFF)

Suivez les étapes 1 à 3 lorsque "PoFF" apparaît sur l'écran ACL.

1. Appuyez sur les boutons ▲ et ▼ pour sélectionner ON ou OFF. Lorsque la fonction de mise hors tension automatique est activée, le lecteur s'éteindra automatiquement après 10 minutes d'inactivité pour économiser la charge de la pile.

suite...

2. Appuyez sur le bouton **ENTER** pour confirmer la sélection.
3. Appuyez sur le bouton **SET** pour sauvegarder et passer au paramètre suivant.

Remarque: Vous pouvez appuyer sur le bouton **ESC** n'importe quand pour sortir du mode de configuration et revenir au fonctionnement normal.

Activer/désactiver le bip sonore (bEEP)

Suivez les étapes 1 à 3 lorsque "bEEP" apparaît sur l'écran ACL.

1. Appuyez sur les boutons ▲ et ▼ pour sélectionner ON ou OFF.
2. Appuyez sur le bouton **ENTER** pour confirmer la sélection.
3. Appuyez sur le bouton **SET** pour sauvegarder et passer au paramètre suivant.

Remarque: Vous pouvez appuyer sur le bouton **ESC** n'importe quand pour sortir du mode de configuration et revenir au fonctionnement normal.

Définir le format décimal de données (dEC)

Les formats numériques varient selon les pays. Par défaut, le compteur est réglé sur le mode bASIC, où un point décimal est utilisé pour séparer les unités (c'est-à-dire 20.00). Le format européen utilise une virgule (c'est-à-dire 20,00) pour séparer les unités. Pour changer ce paramètre, suivez les étapes 1 à 3 lorsque "dEC" apparaît sur l'écran ACL.

1. Appuyez sur les boutons ▲ et ▼ pour basculer entre bASIC et Euro.
2. Appuyez sur le bouton **ENTER** pour confirmer la sélection.
3. Appuyez sur le bouton **SET** pour sauvegarder et passer au paramètre suivant.

Remarque: Vous pouvez appuyer sur le bouton **ESC** n'importe quand pour sortir du mode de configuration et revenir au fonctionnement normal.

Sélectionner l'unité de mesure de température (t-CF)

Suivez les étapes 1 à 3 lorsque "t-CF" apparaît sur l'écran ACL.

1. Appuyez sur les boutons ▲ et ▼ pour basculer entre °C et °F.
2. Appuyez sur le bouton **ENTER** pour confirmer la sélection.
3. Appuyez sur le bouton **SET** pour sauvegarder et passer au paramètre suivant.

Remarque: Vous pouvez appuyer sur le bouton **ESC** n'importe quand pour sortir du mode de configuration et revenir au fonctionnement normal.

suite...

Régler la valeur de la compensation de température manuelle pour les mesures de pH

Les mesures de pH sont plus précises lorsque la température de la solution testée est connue. Cela peut se faire en appliquant un facteur de compensation de température manuel ou automatique à la mesure. Veuillez suivre les étapes ci-dessous pour régler manuellement la valeur de la compensation de température manuelle pour les mesures de pH. Suivez les étapes 1 à 3 lorsque l'indication "t-SEt" apparaît sur l'écran ACL.

1. Appuyez sur les boutons ▲ et ▼ pour sélectionner la température de la solution testée en °C ou en °F. Par défaut, le facteur de la compensation de température de l'appareil est réglé à 25°C ou 77°F.
2. Appuyez sur le bouton **ENTER** pour confirmer la sélection.
3. Appuyez sur le bouton **SET** pour sauvegarder le taux d'échantillonnage sélectionné et passer au paramètre suivant.

Remarque: Vous pouvez appuyer sur le bouton **ESC** n'importe quand pour sortir du mode de configuration et revenir au fonctionnement normal.

ESC

Appuyez sur le bouton **SET** lorsque "ESC" apparaît sur l'écran ACL pour quitter le mode configuration et reprendre le fonctionnement normal.

Remarque: Vous pouvez appuyer sur le bouton **ESC** n'importe quand pour sortir du mode de configuration et revenir au fonctionnement normal.

Vérifier l'heure et la date

En mode de fonctionnement normal, appuyez une fois sur le bouton **TIME** pour afficher l'heure, les minutes, et les secondes. Appuyez une 2^e fois sur le bouton pour afficher l'année, le mois et le jour.

Vérifier le taux d'échantillonnage

Pendant le fonctionnement normal, appuyez sur le bouton **SAMPLING CHECK** pour consulter le taux d'échantillonnage sélectionné.

Enregistrement des données

Modes d'enregistrement de données

Enregistrement manuel des données: Appuyez sur le bouton **LOG** pour enregistrer manuellement jusqu'à 99 lectures sur une carte mémoire SD (voir la section *Mode d'enregistrement manuel des données* pour plus de détails).

Enregistrement automatique des données: Configurez les paramètres du lecteur pour enregistrer automatiquement les données sur une carte mémoire SD. Le nombre de points de données est limité par la taille de la carte mémoire.

Remarque: Il est recommandé d'utiliser une carte mémoire SDHC de classe 4 d'une capacité entre 1 et 16 Go. Insérez la carte mémoire SD dans la fente située au bas du lecteur. La carte doit être insérée avec l'étiquette tournée vers l'arrière du compteur.

Enregistrement manuel des données

En mode manuel, vous appuyez sur le bouton **LOG** pour enregistrer à tout moment une lecture sur la carte SD insérée. Pour configurer le compteur en vue de l'enregistrement manuel des données, suivez les étapes 1 à 7 ci-dessous.

1. Réglez le taux d'échantillonnage d'enregistrement de données à "0" secondes.
2. Appuyez sur le bouton **REC** et l'indication "REC" apparaîtra à l'écran.
3. Appuyez sur le bouton **LOG** pour entrer la fonction d'enregistrement de données manuelle tel qu'indiquée par "DATALOGGER".
4. L'appareil de mesure affichera également P-X (X = le numéro de position dans la mémoire entre 1 et 99).
5. Appuyez sur les boutons ▲ et ▼ pour sélectionner l'un des 99 emplacements de mémoire de données dans lesquels enregistrer.
6. Appuyez à nouveau sur le bouton **LOG** pour enregistrer une lecture en mémoire. "DATALOGGER" clignotera chaque fois qu'un point de données est stocké.
7. Pour terminer la session d'enregistrement manuel des données, appuyez et maintenez enfoncé le bouton **REC** pendant 2 secondes et passer au paramètre suivant.

suite...

Mode d'enregistrement automatique des données

En mode automatique, le taux d'échantillonnage souhaité pour l'enregistrement des données peut être réglé entre 1 seconde à 8 heures, 59 minutes et 59 secondes avant l'enregistrement. Pour configurer l'appareil de mesure en vue de l'enregistrement automatique des données, suivez les étapes 1 à 5 ci-dessous.

1. Appuyez sur le bouton **REC** et l'indication "REC" apparaîtra à l'écran.
2. Appuyez sur le bouton **LOG** pour entrer dans la fonction d'enregistrement de données manuelle tel qu'indiquée par "DATALOGGER".
3. L'icône "DATALOGGER" apparaîtra sur l'écran ACL et clignotera chaque fois qu'une lecture est stockée.
4. Pour mettre en pause la session d'enregistrement des données, appuyez sur le bouton **LOG** et le voyant d'enregistrement "DATALOGGER" arrêtera de clignoter. Pour reprendre, appuyez à nouveau sur le bouton **LOG**.
5. Pour terminer la session d'enregistrement de données actuelle, appuyez et maintenez enfoncé le bouton **REC** pendant 2 secondes.

Transférer des données de la carte mémoire SD vers un ordinateur

1. Tandis que le lecteur est éteint, retirez la carte mémoire SD de la fente pour carte SD.
2. Insérez la carte mémoire SD dans l'ordinateur.
3. Ouvrez le ou les fichiers avec Excel. Voir l'échantillon ci-dessous:

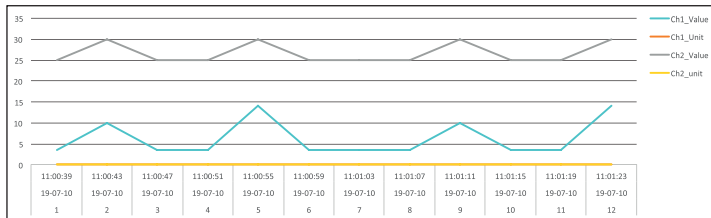
Position	Date	Heure	Ch1_Valeur	Ch1_Unité	Ch2_Valeur	Ch2_Unité
1	19-07-10	11:00:39	3.45	pH	25	Degré_C
2	19-07-10	11:00:43	3.45	pH	25	Degré_C
3	19-07-10	11:00:47	3.52	pH	25	Degré_C
4	19-07-10	11:00:51	3.48	pH	25	Degré_C
5	19-07-10	11:00:55	3.5	pH	25	Degré_C
6	19-07-10	11:00:59	3.46	pH	25	Degré_C
7	19-07-10	11:01:03	3.45	pH	25	Degré_C
8	19-07-10	11:01:07	3.56	pH	25	Degré_C
9	19-07-10	11:01:11	3.45	pH	25	Degré_C
10	19-07-10	11:01:15	3.45	pH	25	Degré_C
11	19-07-10	11:01:19	3.45	pH	25	Degré_C
12	19-07-10	11:01:23	14	pH	30	Degré_C

suite...

REED Instruments

1-877-849-2127 | info@reedinstruments.com | www.reedinstruments.com

Les données brutes peuvent être utilisées pour créer un graphique dans Excel. Voir l'échantillon ci-dessous:



Étalonnage de pH

Cet appareil de mesure a été fabriqué pour être utilisé avec une électrode indicatrice de pH qui génère 0 mV au pH de 7.00 (177.4 mV au pH de 4). Si votre électrode indicatrice de pH ne répond pas aux spécifications indiquées ou est utilisée pour la première fois, il est important d'effectuer les procédures d'étalonnage. L'étalonnage permet également d'obtenir des mesures précises. Il est toujours recommandé de réaliser un étalonnage de deux points pour une précision accrue.

Équipement requis pour l'étalonnage

1. Électrode indicatrice de pH (Voir *Accessoires et pièces de rechange*)
2. Solutions tampons de pH (Voir *Accessoires et pièces de rechange*)

Procédure d'étalonnage

1. Préparez des solutions tampons pour fins d'étalonnage. Il est recommandé de commencer avec la solution tampon d'étalonnage de pH 7.00, suivie d'un pH soit de 4.00, soit de 10.00 (selon celui qui est le plus près de la valeur échantillon attendue). Utilisez les solutions tampons de pH 4.00 et de pH 7.00 lorsqu'il est prévu que les mesures correspondront à la partie inférieure de l'échelle de pH. Utilisez les solutions tampons de pH 7.00 et de pH 10.00 lorsqu'il est prévu que les mesures correspondront à la partie supérieure de l'échelle de pH.
2. Branchez l'électrode indicatrice de pH en option dans la prise d'entrée de l'électrode de pH.

suite...

REED Instruments

1-877-849-2127 | info@reedinstruments.com | www.reedinstruments.com

3. Appuyez sur le bouton d'alimentation pour allumer l'appareil de mesure.
4. Ajustez manuellement la valeur de la compensation de température pour qu'elle soit égale à la valeur de la température de la solution tampon de pH. Consultez la section *Mode de configuration* de ce manuel pour obtenir des instructions. Pour une compensation de température automatique, branchez la sonde ATC optionnelle.
5. Rincez l'électrode avec de l'eau distillée afin d'éliminer tout résidu de solution.
6. Placez l'électrode dans la solution tampon à pH 7.00 de sorte que la pointe et la soudure de l'électrode soient complètement immergées dans la solution, puis remuez à une allure modérée mais constante. Si vous utilisez une sonde ATC, les deux sondes doivent être placées ensemble dans la solution.
7. Une fois l'étalonnage stabilisé, une valeur de pH apparaît dans la partie supérieure de l'écran.
8. Appuyez sur les boutons **REC** et **HOLD** et maintenez-les enfoncés jusqu'à ce que "PH" soit affiché en haut de l'écran, et "CAL" soit affiché dans la partie inférieure de l'écran et relâchez pour entrer dans le mode d'étalonnage.
9. Appuyez sur les boutons ▲ et ▼ pour défiler jusqu'au pH de 7.00 ou l'écran qui correspond à votre solution tampon.
10. Appuyez sur le bouton **ENTER** pour enregistrer votre sélection.
11. Répétez les étapes 5 à 10 pour les solutions tampons à pH 4.00 et 10.00.

Suppression des données d'étalonnage de pH

1. Lorsque vous êtes dans le fonctionnement normal, appuyez sur les boutons **REC** et **HOLD** et maintenez-les enfoncés jusqu'à ce que "PH" soit affiché en haut de l'écran, et "CAL" soit affiché dans la partie inférieure de l'écran et relâchez pour entrer dans le mode d'étalonnage.
2. Appuyez sur les boutons ▲ et ▼ jusqu'à ce que "CLr" apparaît sur l'écran.
3. Appuyez sur le bouton **ENTER** pour confirmer et effacer toutes les données d'étalonnage.
4. L'écran clignotera de façon continue lors de la suppression des données d'étalonnage.
5. Une fois la suppression terminée, l'appareil de mesure reprendra son fonctionnement normal.

Sortie de flux de données

À l'aide de l'application Terminal, un flux de données peut être visualisé depuis la sortie RS-232. Connectez un câble RS-232/USB entre le produit et le terminal/PC et utilisez les paramètres suivants pour afficher le flux de données.

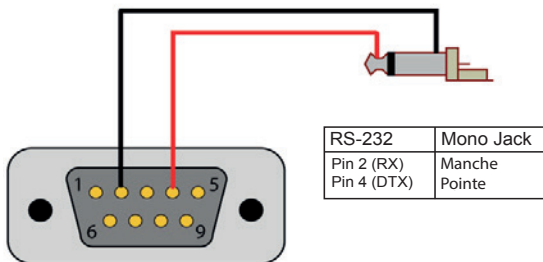
Paramètres du terminal:

- Bits par seconde: 9600
- Bits de données: 8
- Parité: Aucune
- Bits d'arrêt: 1

4105000000010 = Valeur supérieure, +10 pH



Terminal 3.5 mm vers une connexion de série RS-232



Réinitialisation du système

Si l'appareil de mesure ne répond pas ou que l'écran est gelé, le bouton de réinitialisation peut être utilisé pour le réinitialiser.

1. Utilisez un trombone ou n'importe quel petit objet similaire pour appuyer sur le bouton de réinitialisation.
2. Après avoir appuyé sur le bouton de réinitialisation, allumez de nouveau l'appareil de mesure en maintenant enfoncé le bouton de réinitialisation pendant 2 secondes.
3. Si la réinitialisation de l'appareil ne règle pas le problème, veuillez le retourner au distributeur REED autorisé ou tout autre centre de service autorisé le plus proche pour le faire réparer.

REED Instruments

1-877-849-2127 | info@reedinstruments.com | www.reedinstruments.com

Remplacement des piles

Lorsque l'icône indicatrice de piles faibles apparaît à l'écran ACL, il faut remplacer les piles.

1. Retirez les deux (2) vis Philips à l'arrière du compteur, situées directement au-dessus de la béquille.
2. Retirez le couvercle du compartiment des piles.
3. Remplacez les 6 piles "AA".
4. Fixez le couvercle de la batterie avec les deux (2) vis Phillips.

Applications

- Conditionnement d'eau
- Mesures du pH pour une utilisation générale
- Aquariums
- Surveillance des eaux usées
- Production de boissons

Accessoires et pièces de rechange

R3000SD-PH1 Électrode de pH professionnelle

R3000SD-PH2 Électrode de pH générale

R3000SD-ORP Électrode de pH professionnelle

R3000SD-ATC Sonde de compensation automatique de la température

R1404 Solution tampon pH, 4.01, 500ml

R1407 Solution tampon pH, 7.0, 500ml

R1410 Solution tampon pH, 10.0, 500ml

R1420 Solution d'entreposage d'électrode, 500ml

R1425 Solution de nettoyage d'électrode, 500ml

R1500 Trépied

RSD-ADP-NA Adaptateur, 110V

RSD-ADP-EU Adaptateur, 220V

CA-05A Étui de transport souple

R8888 Étui de transport de luxe

SD-4GB Carte mémoire SD 4 Go

RSD-16GB Carte mémoire Micro SD 16GB a/ adaptateur

suite...

REED Instruments

1-877-849-2127 | info@reedinstruments.com | www.reedinstruments.com

Vous ne trouvez pas votre pièce dans la liste ci-jointe? Pour obtenir une liste complète des accessoires et des pièces de rechange, veuillez visiter la page de votre produit à l'adresse www.reedinstruments.com.

Questions fréquentes (QF)

Je ne peux pas éteindre mon thermomètre, savez-vous pourquoi?

Souvent, le thermomètre ne peut pas être éteint car il est en mode d'enregistrement (mode "REC"). Assurez-vous de quitter cette fonction en tenant le bouton **REC** avant d'essayer d'éteindre le lecteur.

Puis-je régler une alarme pour qu'elle se déclenche à une température spécifique?

L'appareil de mesure n'a pas de fonction d'alarme.

Pendant combien de temps puis-je enregistrer?

La durée de vie de la pile dépend de plusieurs facteurs:

- La qualité de la pile
 - Si le bipueur est allumé ou éteint
 - Si le rétroéclairage est allumé ou éteint
 - Les conditions environnementales pendant l'enregistrement des données
- Comme référence, en utilisant des piles alcalines avec le rétroéclairage et le bipueur allumés tout en enregistrant automatiquement les données à un taux d'échantillonnage de 2 secondes; les batteries dureront environ 14 heures.

Quel est l'ingrédient exact de la solution de stockage de la sonde POR?

La solution de stockage de la sonde POR est composée de 30% de chlorure de potassium et 70% d'eau.

Entretien du produit

Pour conserver votre instrument en bon état de marche, veuillez suivre les directives suivantes:

- Remiser le produit dans un endroit propre et sec.
- Remplacer les piles au besoin.
- Si vous ne devez pas utiliser votre instrument pour une période de plus d'un mois, veuillez retirer la pile.
- Nettoyer votre produit et les accessoires avec un nettoyant biodégradable. Ne pas vaporiser le nettoyant directement sur l'instrument. Utiliser uniquement sur les pièces externes.

Garantie du produit

REED Instruments garantit cet instrument contre tout défaut de matériau ou de main d'œuvre pour une (1) année à partir de la date d'expédition. Au cours de la période de garantie, REED Instruments réparera ou remplacera sans frais les instruments ou pièces défectueuses en raison d'un matériau non conforme ou d'une erreur de fabrication, dans la mesure où l'instrument a été utilisé dans des conditions normales et entretenu adéquatement. L'entière responsabilité de REED Instruments se limite à réparer ou à remplacer le produit. REED Instruments ne sera pas tenu responsable des dommages causés à des biens ou personnes, s'ils sont causés par une utilisation non conforme de l'instrument ou si ce dernier est utilisé dans des conditions qui dépassent ses capacités prévues. Pour obtenir le service de garantie, veuillez communiquer avec nous par téléphone au 1-877-849-2127 ou par courriel à info@reedinstruments.com et nous communiquer votre réclamation afin de déterminer les étapes nécessaires pour honorer la garantie.

Mise au rebut et recyclage du produit



Veuillez vous conformer aux lois et réglementations de votre région lorsque vous mettez ce produit au rebut ou le recyclez. Ce produit contient des composants électroniques et doit être éliminé séparément des déchets ordinaires.

Service après-vente

Pour toute question au sujet de ce produit, veuillez communiquer avec votre distributeur REED autorisé ou le service à la clientèle REED Instruments par téléphone au 1-877-849-2127 ou par courriel à info@reedinstruments.com.

Pour obtenir la dernière version de la plupart des guides d'utilisation, fiches techniques ou guides de produits, veuillez visiter www.reedinstruments.com

Les caractéristiques de produit peuvent être modifiées sans préavis. Tous droits réservés. Toute reproduction de ce guide d'utilisation est strictement défendue sans l'obtention préalable du consentement écrit de REED Instruments.

REED Instruments

1-877-849-2127 | info@reedinstruments.com | www.reedinstruments.com

REED INSTRUMENTS

TEST ET MESURE EN TOUTE CONFIANCE



DÉCOUVREZ NOS NOUVEAUX PRODUITS

REED Instruments

1-877-849-2127 | info@reedinstruments.com | www.reedinstruments.com