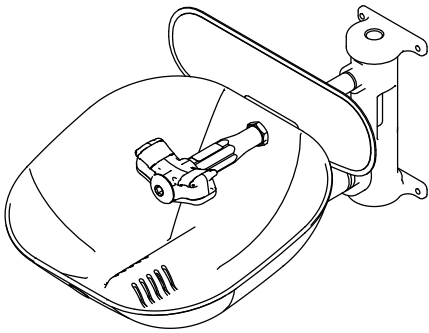


Installation



S19224 Series

Halo™ Wall-Mount Eyewash or Eye/Face Wash

Patents Pending

Halo™ douche oculaire/ faciale du mur

Brevets en instance

Halo™ Lavaojos/rostro montado en pared

Patentes pendiente

Table of Contents

Table of Contents	2
Pre-Installation Information	3
Halo Pre-Configured Models	4
Halo Configurator	5
Dimensions	6
Installation Instructions	7
Service Parts — Bowl and Hub	8–9
Service Parts — Eyewash, Eye/Face Wash and Bowl Covers	10–12
Service Parts — Drain and P-trap	13
Service Parts — Optional Accessories	14
Avant l'installation	15
Configuration du produit	16
Dimensions	17
Instructions d'installation	18
Pièces de remplacement — Récepteur et moyeu	19–20
Pièces de remplacement — Douche oculaire, Douche oculaire/ faciale et couvercle anti-poussières	21–23
Pièces de remplacement — Drain et Siphon en P	24
Pièces de remplacement — Accessoires en option	25
Información previa a la instalación	26
Configuración del producto	27
Dimensiones	28
Instrucciones de instalación	29
Piezas de repuesto — Receptor y buje	30–31
Piezas de repuesto — Lavaojos, lavaojos/rostro y cubierta contrapolvo	32–34
Piezas de repuesto — Drenaje y sifón en P	35
Piezas de repuesto — Accesorios opcionales	36

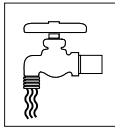
IMPORTANT!



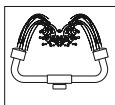
Read this installation manual completely to ensure proper installation, then file it with the owner or maintenance department. Compliance and conformity to drain requirements and other local codes and ordinances is the responsibility of the installer.



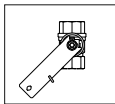
Separate parts from packaging and make sure all parts are accounted for before discarding any packaging material.



Flush the water supply lines before beginning installation and after installation is complete. Test the unit for leaks and adequate water flow. Main water supply to the eyewash should be "ON" at all times. Provisions shall be made to prevent unauthorized shutoff.



The ANSI Z358.1 standard requires an uninterrupted supply of flushing fluid. Bradley plumbed emergency fixtures require a minimum of 30 PSI (0.21 MPa) flowing pressure. Flushing fluid should be tepid per ANSI Z358.1.



Self-closing spring-loaded valves are not UL classified to ANSI Z358.1.



The inspection and testing results of this equipment should be recorded weekly to verify proper operation. This equipment should be inspected annually to ensure compliance with ANSI Z358.1.



Workers who may come in contact with potentially hazardous materials should be trained regarding the placement and proper operation of emergency equipment per ANSI Z358.1.



For questions regarding the operation or installation of this product, visit www.bradleycorp.com or call 800-BRADLEY (272.3539).

Product warranties and parts information may also be found under "Products" on our web site at bradleycorp.com.

NOTICE! Avoid cleaners containing organic solvents, alcohols, and hydrocarbons. Rinse with water after cleaning.

Supplies Required:

- (4) ¼" anchors and bolts
- Teflon tape and pipe sealant
- Piping to ½" NPT water supply inlet (30–90 psi)
- Piping to 1¼" NPT drain outlet on unit (if included with unit)
- OPTIONAL: sign-mounting hardware



Local codes may require the installation of a backflow prevention valve to complete proper installation. Compliance with local codes is the responsibility of the installer. Valve must be tested annually to verify that it is functioning properly. Backflow prevention valves are not included with the fixture and may be supplied by the contractor or purchased from Bradley Corporation.

Halo Pre-Configured Models

Halo Model Number	Description
Eyewashes	
<input type="checkbox"/> S19224EW*	Halo Eyewash, plastic bowl
<input type="checkbox"/> S19224PT*	Halo Eyewash, plastic bowl, p-trap
<input type="checkbox"/> S19224B*	Halo Eyewash, stainless steel bowl
<input type="checkbox"/> S19224BPT*	Halo Eyewash, stainless steel bowl, p-trap
Eyewashes with Dust Cover	
<input type="checkbox"/> S19224PDC*	Halo Eyewash, plastic bowl w/ dust cover
<input type="checkbox"/> S19224DC*	Halo Eyewash, stainless steel bowl & hinged dust cover
<input type="checkbox"/> S19224DCPT*	Halo Eyewash, stainless steel bowl & hinged dust cover, p-trap
Eye-Face Washes	
<input type="checkbox"/> S19224FW*	Halo Eye/face wash, plastic bowl
<input type="checkbox"/> S19224FWPT*	Halo Eye/face wash, plastic bowl, p-trap
<input type="checkbox"/> S19224T*	Halo Eye/face wash, stainless steel bowl
<input type="checkbox"/> S19224P*	Halo Eye/face wash, stainless steel bowl w/ hose spray, tailpiece
<input type="checkbox"/> S19224TPT*	Halo Eye/face wash, stainless steel bowl, p-trap
<input type="checkbox"/> S19224Y*	Halo Eye/face wash, stainless steel bowl, hand/foot operated, tailpiece
Eye-Face Washes with Dust Covers	
<input type="checkbox"/> S19224PDCFW*	Halo Eye/face wash, plastic bowl w/ dust cover
<input type="checkbox"/> S19224DCFW*	Halo Eye/face wash, stainless steel bowl & hinged dust cover
<input type="checkbox"/> S19224DCRPT*	Halo Eye/face wash, stainless steel bowl & hinged dust cover, p-trap
All Stainless Steel Eye/Face Wash	
<input type="checkbox"/> S19224SC	Halo stainless steel eye/face wash, bowl and cover
<input type="checkbox"/> S19224SS	Halo stainless steel eye/face wash and bowl

* European models available. For European model number, add a Z to end of existing part number. For example, S19224EW will be S19224EWZ.

Halo Configurator

Standard Selections (Must select one from each category)

Configuration
 0 Standard Wall Mount

Pipe Material
 A NPT, Yellow BradTect Galvanized Steel
 B NPT, All 304 Stainless Steel
 C NPT, All 316 Stainless Steel
 D NPT, Chrome-Plated
 F BSP, Yellow BradTect Galvanized Steel ‡
 G BSP, All 304 Stainless Steel ‡
 J BSP, Chrome-Plated ‡

Ball Valve
 1 Stay-Open Eyewash, Chrome-Plated brass
 2 Stay-Open Eyewash, 316 SS

Eyewash – Eye/Face Wash
 A Halo Eyewash
 B Halo Eye/Face Wash
 D Halo Eyewash, 304 SS Yoke
 E Halo Eye/Face Wash, 304 SS Yoke
 F 304 SS Halo Eye/Face Wash, 304 SS Yoke
 G Halo Eyewash, 316 SS Yoke
 H Halo Eye/Face Wash, 316 SS Yoke
 J 316 SS Halo Eye/Face Wash, 316 SS Yoke

Bowl and Dust Cover
 A Plastic Bowl, No Dust Cover
 B Plastic Bowl, Plastic Dust Cover
 D 304 SS, No Dust Cover
 E 304 SS, 304 SS Dust Cover
 F 304 SS, Plastic Dust Cover
 G 316 SS, No Dust Cover
 H 316 SS, 316 SS Dust Cover
 J 316 SS, Plastic Dust Cover
 0 No Bowl or Dust Cover

Activation
 A 304 SS Handle
 B 316 SS Handle
 D 304 SS Handle with Stainless Steel Foot Pedal*

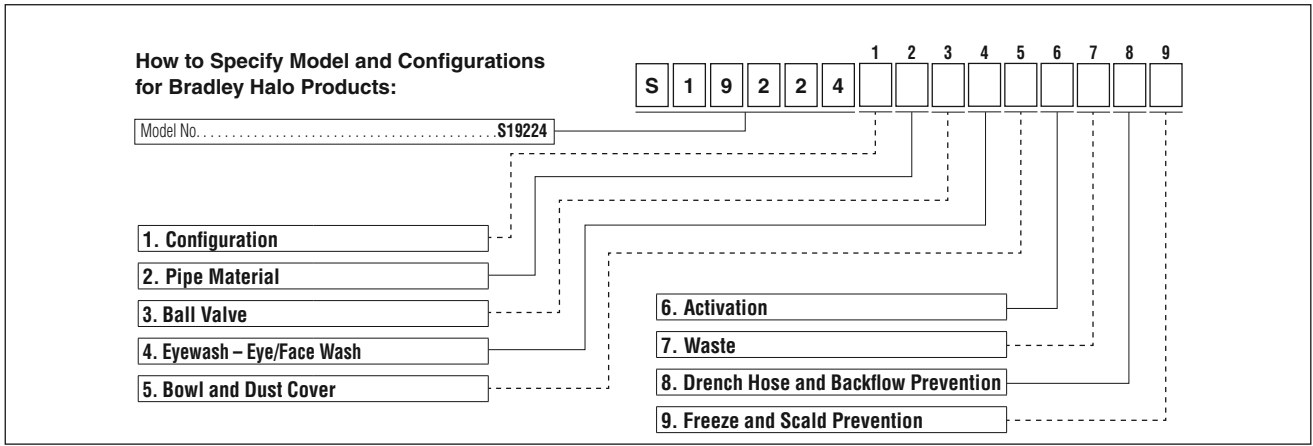
Waste
 A Tailpiece
 D P-trap
 0 No Waste

Drench Hose and Backflow Prevention
 A Drench Hose Kit with Vacuum Breaker
 B Drench Hose Kit with N9 Backflow Preventer
 C Drench Hose Kit with 9D Backflow Preventer
 D Drench Hose Kit without Backflow Preventer
 0 No Drench Hose and No Backflow Prevention

Freeze and Scald Protection
 N Anti-Freeze Valve
 P Anti-Scald Valve
 R Anti-Freeze and Anti-Scald Valves
 0 No Anti-Freeze Valve and No Anti-Scald Valve

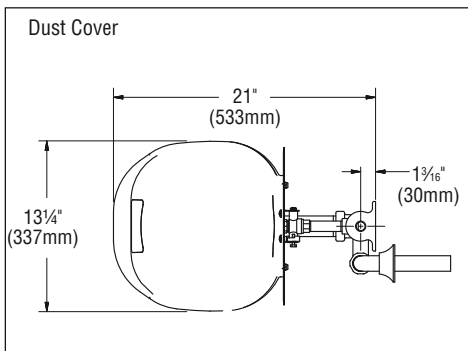
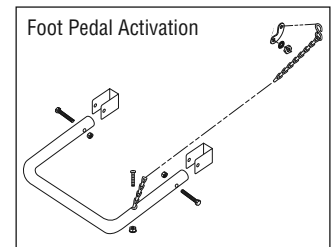
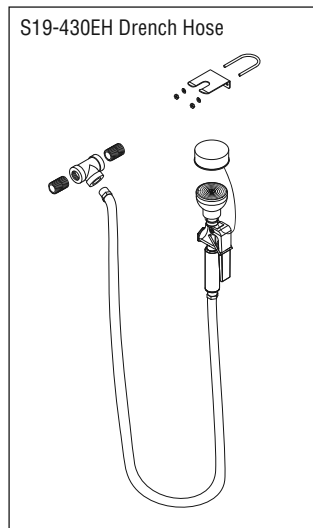
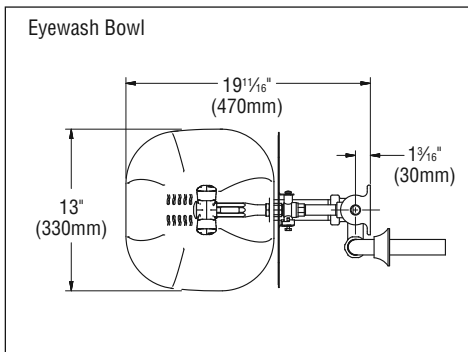
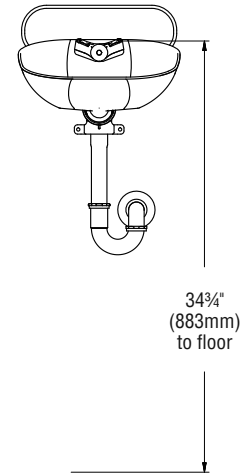
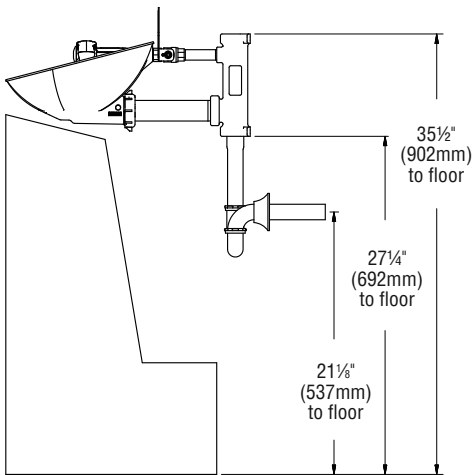
* Not available with barrier-free configurations.
 ‡ Not available in the U.S.

- NPT = National Pipe Thread**
- BSP = British Standard Pipe Thread**




Dimensions

S19224 shown with Eyewash and Plastic Bowl

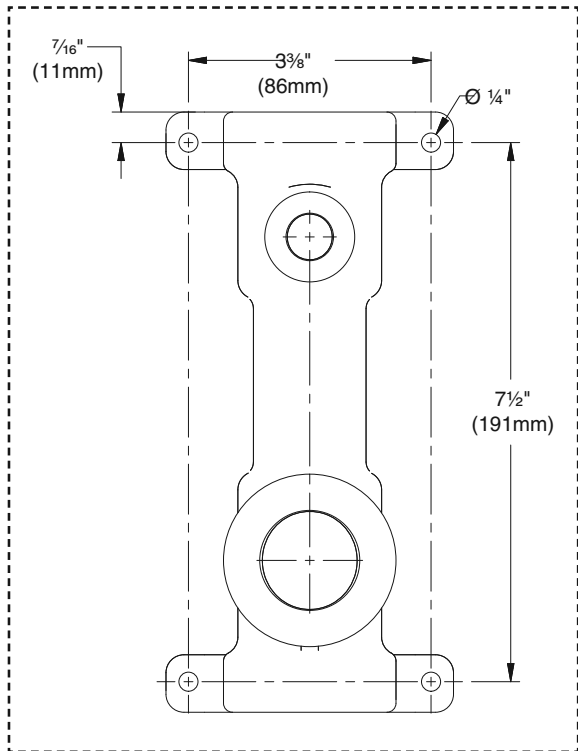
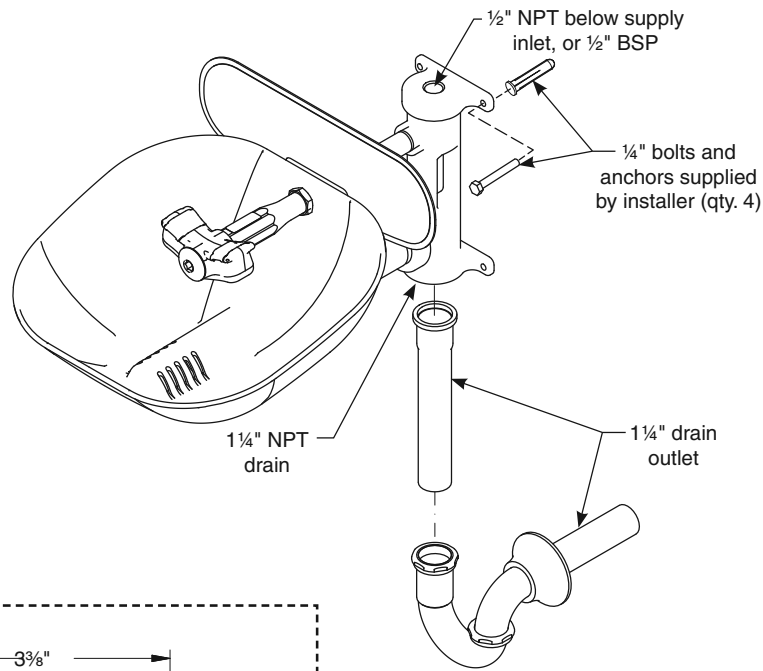


Water Flow Rate	
Eyewash	4–5¼ gpm
Eye/Face Wash	4–5¼ gpm
Body Wash	2–8 gpm

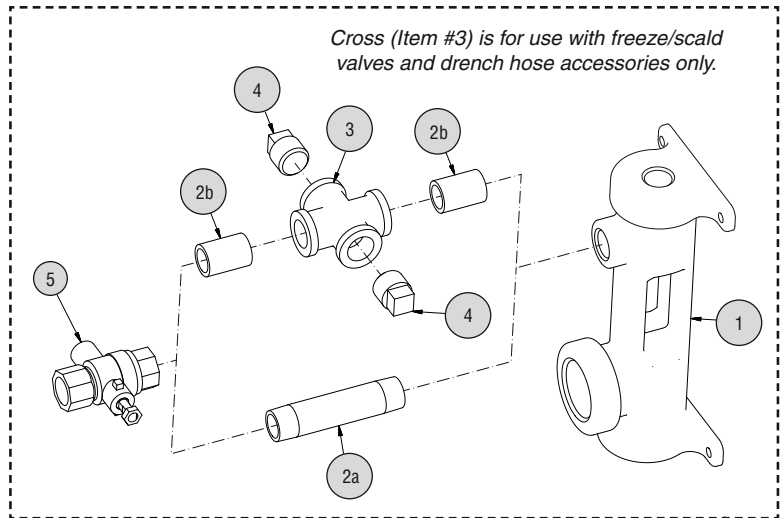
 All dimensions assume standard thread engagement. Variations in manufacturing allow for +/- 1/16" (3mm) per threaded joint. To find the tolerance of a dimension, add the number of thread joints across the length of the dimension and multiply it by 1/16" (3mm).

1 Install Eyewash

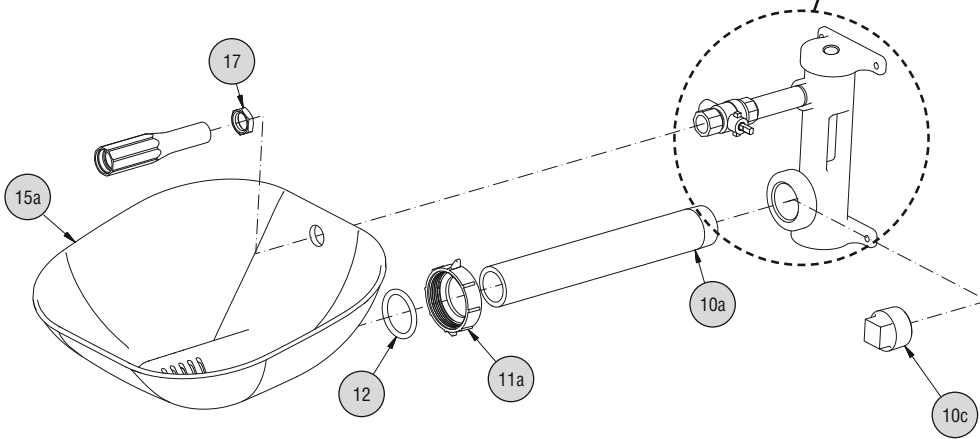
- ✓ Standard eyewash unit is shown. Other units are similar.
- ✓ When connecting components, use the rubber grip pad (provided) around pipes to prevent marring.
- ✓ Apply pipe sealant (supplied by installer) to all male-threaded pipe joints, making sure not to get any excess over the edge of the pipes.
- ✓ BSP = British Standard Pipe Thread (not available in the U.S.)



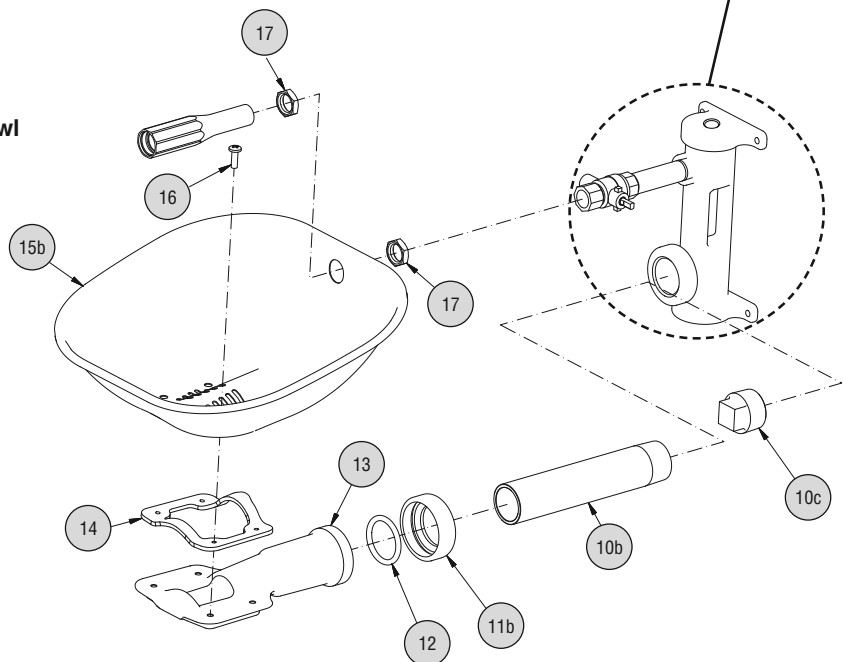
Service Parts — Bowl and Hub



Hub with Plastic Bowl



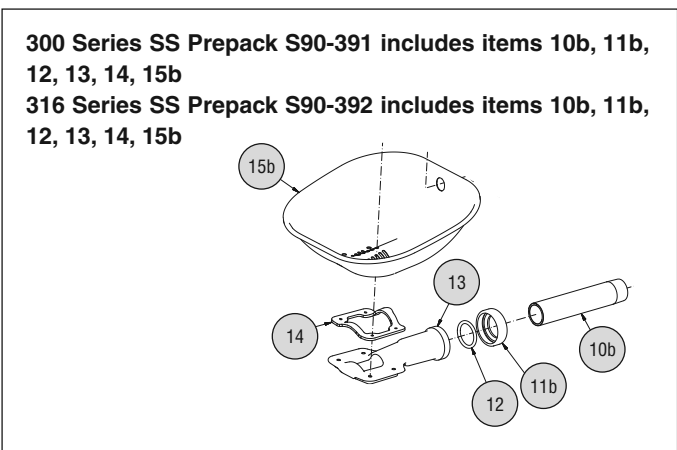
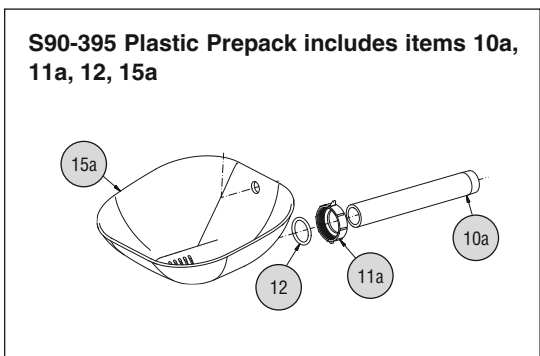
Hub with Stainless Steel Bowl



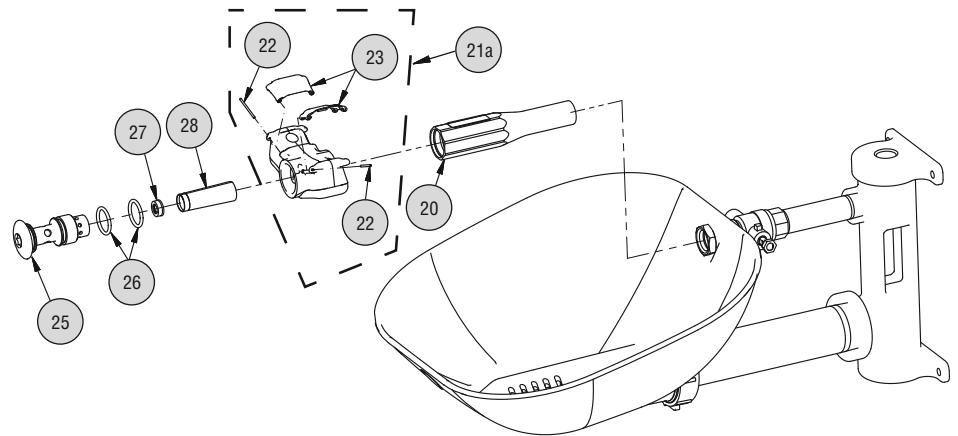
Service Parts List — Bowl and Hub

BSP = British Standard Pipe Thread (not available in the U.S.)

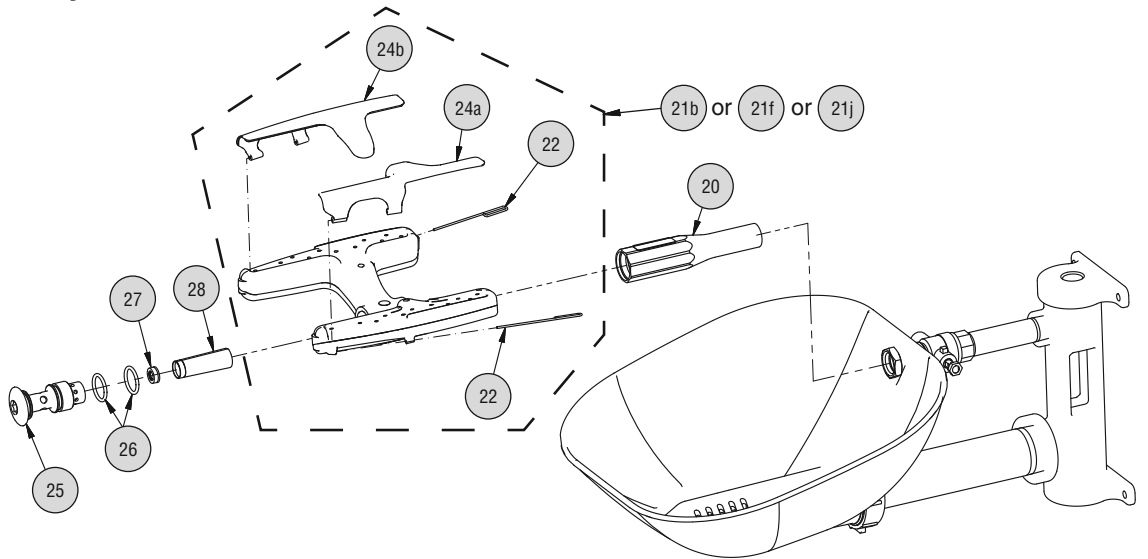
Item	Part No.	Qty	Description	Item	Part No.	Qty	Description
1	111-096	1	Hub	10a	113-1202	1	Pipe 1¼" x 11" thd. one end
1	111-096B	1	Hub, BSP	10a	113-1203	1	Pipe 1¼" x 11" thd. one end stn. steel
1	111-097	1	Hub stainless steel	10b	113-1204	1	Pipe 1¼" x 7" thd. one end
1	111-103	1	Hub stainless steel 316	10b	113-1205	1	Pipe 1¼" x 7" thd. one end stainless steel
1	111-098	1	Hub stainless steel polish	10b	113-1206	1	Pipe 1¼" x 7" thd. one end chrome
2a	113-006LQ	1	Pipe ½" x 3½"	10b	113-1212	1	Pipe 1¼" x 7" thd. one end stn. steel 316
2a	113-965	1	Pipe ½" x 3½" stainless steel	10c	169-724	1	Plug 1¼" painted galvanized
2a	113-1211	1	Pipe ½" x 3½" stainless steel 316	10c	269-251	1	Plug 1¼" chrome
2a	113-596	1	Pipe ½" x 3½" chrome	10c	269-238	1	Plug 1¼" stainless steel
2b	113-006LG	2	Pipe ½" x close	10c	269-1402	1	Plug 1¼" stainless steel 316
2b	113-867	2	Pipe ½" x close stainless steel	11a	110-239	1	Nut plastic, slip joint
2b	113-1210	2	Pipe ½" x close stainless steel 316	11b	110-240	1	Nut, stainless steel slip joint
2b	113-006aw	2	Pipe ½" x close chrome	11b	110-242	1	Nut, stainless steel 316 slip joint
3	169-1090	1	Cross ½"	12	125-176	1	O-ring
3	169-1091	1	Cross ½" stainless steel	13	111-099	1	Bowl mount aluminum
3	169-1098	1	Cross ½" stainless steel 316	13	111-100	1	Bowl mount aluminum painted
3	169-1097	1	Cross ½" chrome	13	111-101	1	Bowl mount stainless steel
4	300-0393	2	Plug ½" chrome	13	111-102	1	Bowl mount stainless steel 316
4	153-230	2	Plug ½" stainless steel	14	124-082	1	Bowl gasket
4	153-460	2	Plug ½" stainless steel 316	15a	187-320	1	Bowl plastic
5	S27-327	1	Ball valve ½" with nut	15b	S90-393	1	Bowl stainless steel (includes Item 14)
5	S27-328	1	Ball valve ½" ss 316 with nut	15b	S90-394	1	Bowl stn. steel 316 (includes Item 14)
5	S27-329	1	Ball valve ½" frost proof with nut	16	160-467	4	Screw
5	S27-330	1	Ball valve ½" ss 316 frost proof with nut	17	110-115a	as req'd.	Nut ½" NPSM chrome brass
5.1	110-215	1	Nut	17	110-238	as req'd.	Nut ½" NPSM stainless steel
5.1	110-248	1	Nut stainless steel 316	17	110-241	as req'd.	Nut ½" NPSM stainless steel 316



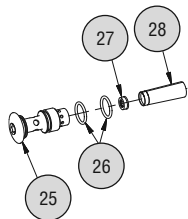
Service Parts — Eyewash



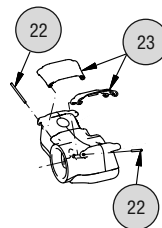
Service Parts — Eye/Face Wash



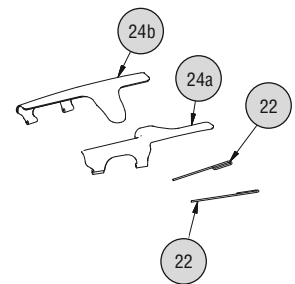
Prepack S65-339 includes items 26, 27, 28
 Prepack S88-068 includes items 25, 26, 27, 28
 Prepack S88-069 includes items 25, 26, 27, 28
 (300 series ss)
 Prepack S88-070 includes items 25, 26, 27, 28
 (316 ss)



**Eyewash Cover Prepack
 S45-2675 includes items
 22 and 23**

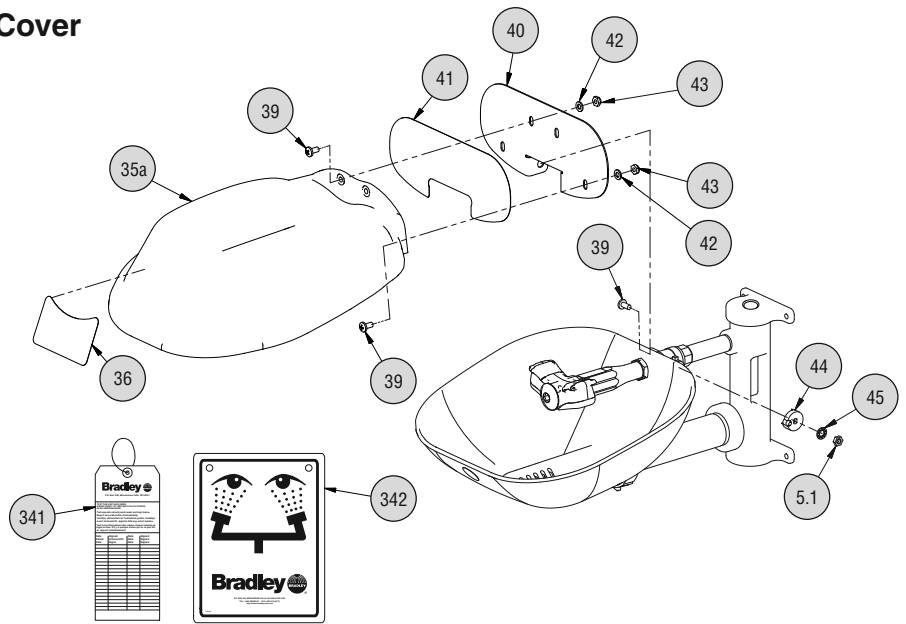
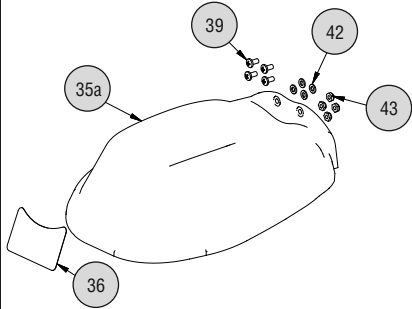


**Eye/Face Wash Cover Prepack
 S45-2676 includes items 22,
 24a and 24b**



Service Parts — Plastic Bowl Cover

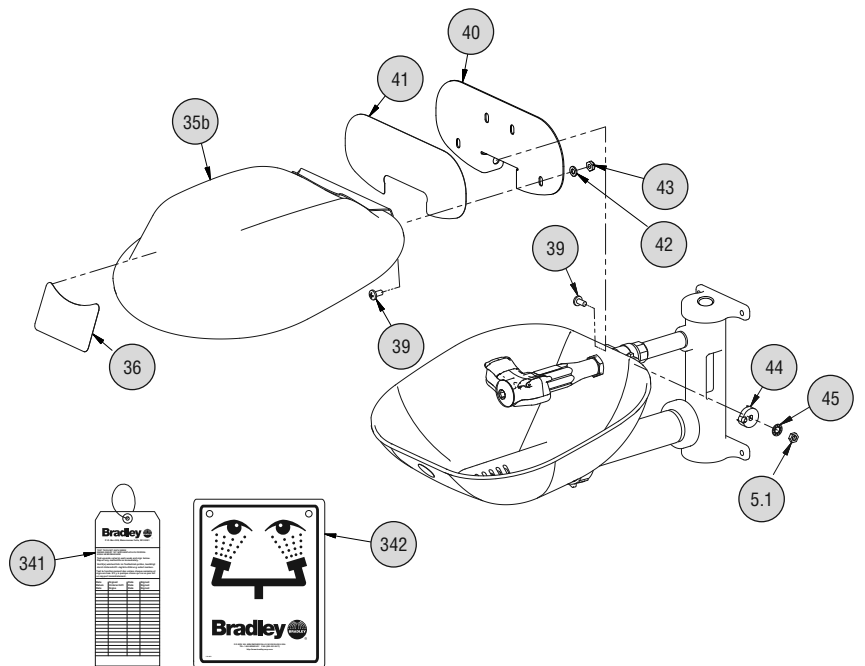
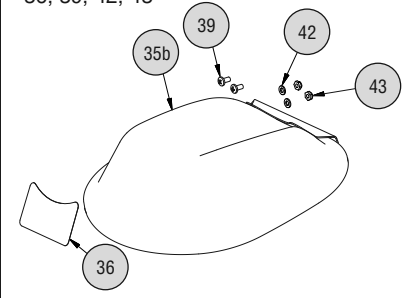
Plastic Bowl Cover Prepack S90-390 includes items 35a, 36, 39, 42, 43



Service Parts — Stainless Steel Bowl Cover

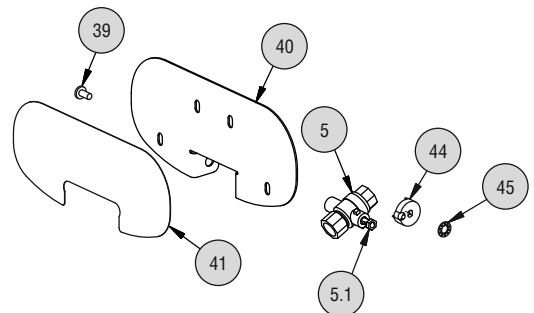
Stainless Steel Bowl Cover Prepack S90-388 includes items 35b, 36, 39, 42, 43

Stainless Steel (316) Bowl Cover Prepack S90-389 includes items 35b, 36, 39, 42, 43



Handle Prepacks include items 39, 40, 41, 44, 45, 5, 5.1

- Prepack S08-390 (for units with brass ball valve)
- Prepack S08-391 (for units with stainless steel ball valve)
- Prepack S08-392 (for units with brass frost-proof ball valve)
- Prepack S08-393 (for units with stainless steel frost-proof ball valve)
- Prepack S08-394 (for units with 316 stainless steel ball valve and handle)
- Prepack S08-395 (for units with 316 stainless steel frost-proof ball valve and handle)



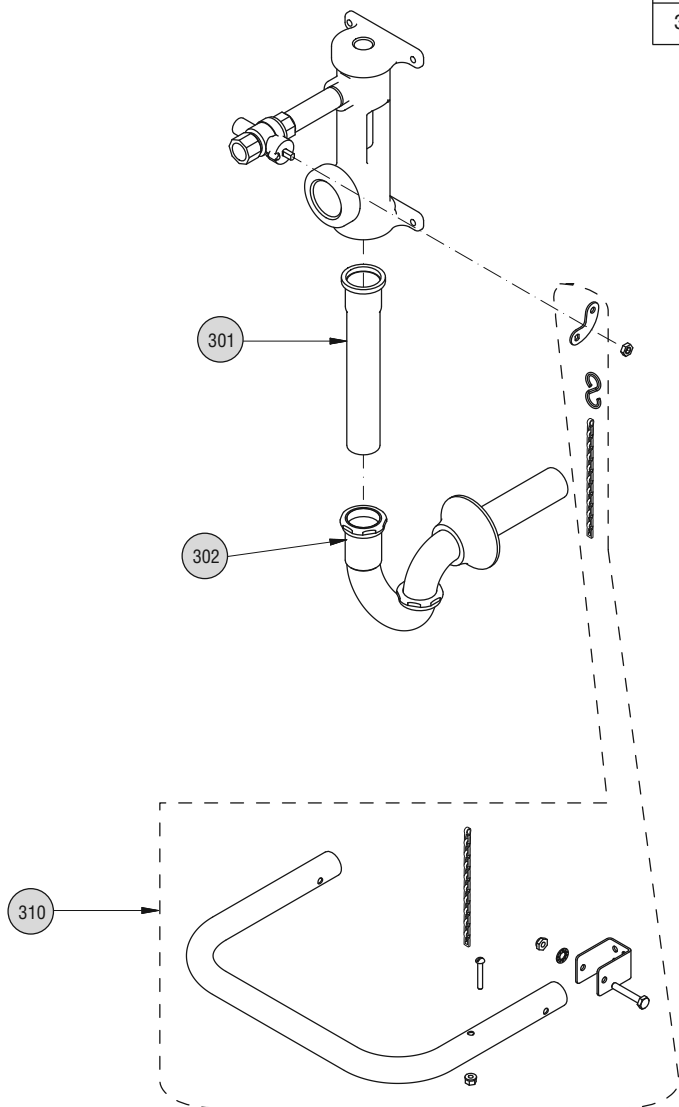
Service Parts List — Eyewash and Eye/Face Wash

Item	Part No.	Qty	Description
20	171-001	1	Body
20	171-002	1	Body stainless steel
20	171-003	1	Body stainless steel 316
20	171-004	1	Body polished
21a	S05-190	1	Sprayhead ass'y. eyewash (includes)
22	in service kit	2	Pivot pin
23	in service kit	2	Flip cover eyewash
21b	S05-192	1	Sprayhead ass'y. eye/face wash (includes)
22	in service kit	2	Pivot pin
24a	in service kit	1	Flip cover right
24b	in service kit	1	Flip cover left
21f	S05-204	1	Sprayhead stainless steel 304 ass'y. eye/face (includes)
22	in service kit	2	Pivot pin
24a	in service kit	1	Flip cover right
24b	in service kit	1	Flip cover left
21j	S05-205	1	Sprayhead stainless steel 316 ass'y. eye/face (includes)
22	in service kit	2	Pivot pin
24a	in service kit	1	Flip cover right
24b	in service kit	1	Flip cover left
25	115-158	1	Cap
25	115-159	1	Cap stainless steel
25	115-164	1	Cap stainless steel 316
25	115-165	1	Cap polished

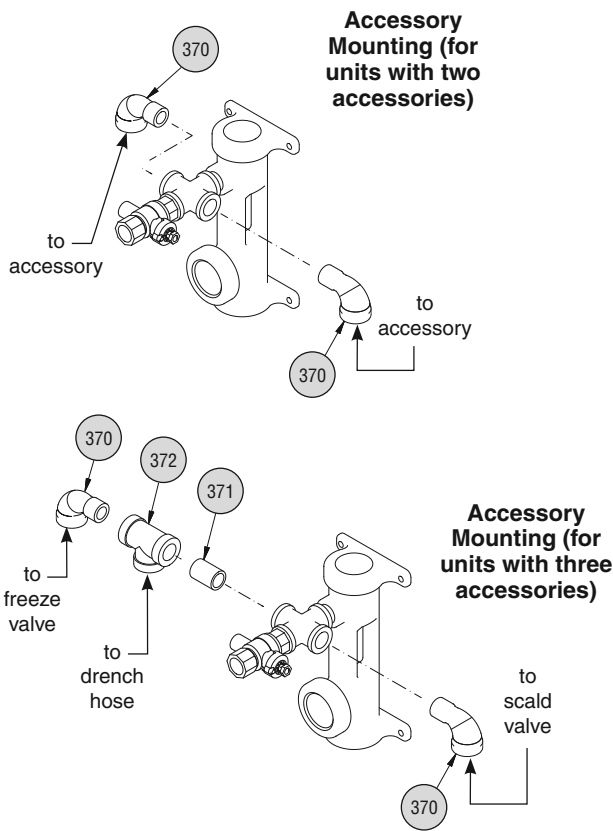
Item	Part No.	Qty	Description
26	125-157	2	O-ring
27	125-175	1	Flow control
28	S65-340	1	Screen (incl. 3 per pack)
35a	in service kit	1	Bowl cover plastic
35b	in service kit	1	Bowl cover stainless steel
35b	in service kit	1	Bowl cover stainless steel 316
36	114-097	1	Bowl cover decal
39	160-389	as req'd.	Screw 1/4-20 x 1/2" stn. steel
39	160-469	as req'd.	Screw 1/4-20 x 1/2" stn. steel 316
40	S08-385	1	Handle ss (incl. items 41, 44, 45, 5.1)
40	S08-388	1	Handle ss 316 (incl. items 41, 44, 45, 5.1)
41	114-096	1	Decal
42	142-002AV	as req'd.	Bowl cover washer
43	161-060	as req'd.	Nut stainless steel
43	161-062	as req'd.	Nut stainless steel 316
44	153-372R	1	Adapter ball valve
44	153-372R316	1	Adapter ball valve stainless steel 316
45	142-002DA	1	Lockwasher
341	204-421	1	Emergency Inspection Tag
342	114-051	1	Eyewash Safety Sign
342	114-051E	1	Eyewash Safety Sign (not available in the U.S.)

Service Parts and Parts List — Drain, P-trap, and Optional Foot Pedal

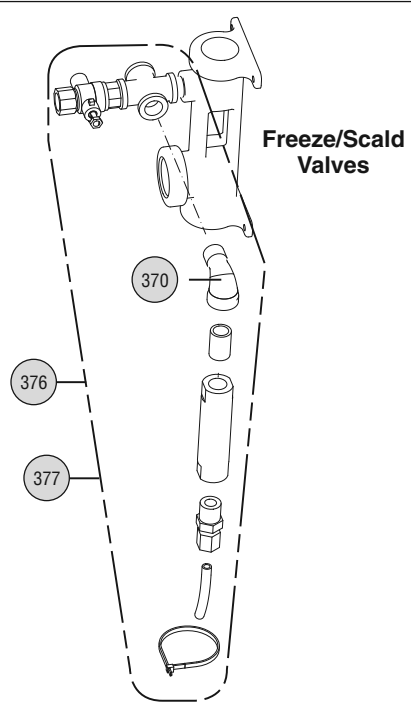
Item	Part No.	Qty	Description
301	269-167	1	Tailpiece
302	269-142	1	P-trap
310	S39-395	1	Foot Pedal Kit



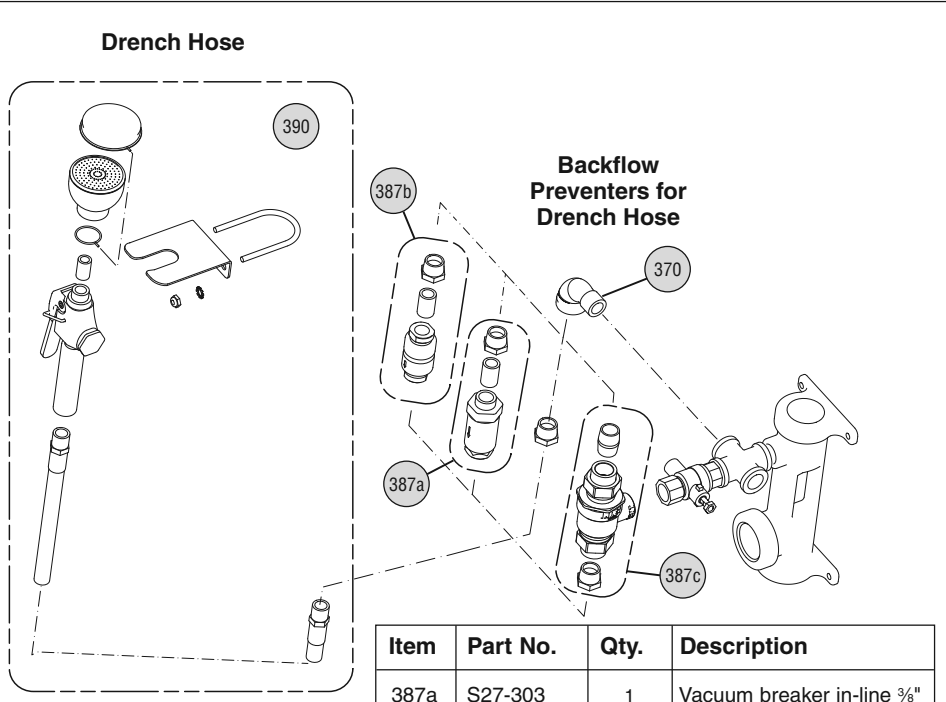
Service Parts and Parts List — Optional Accessories



Item	Part No.	Qty.	Description
370	169-025	as req'd.	Elbow 1/2"
370	269-241	as req'd.	Elbow 1/2" stainless steel
370	269-1396	as req'd.	Elbow 1/2" stainless steel 316
370	169-862	as req'd.	Elbow 1/2" chrome
371	113-006LG	1	Pipe 1/2" x close
371	113-867	1	Pipe 1/2" x close stainless steel
371	113-1210	1	Pipe 1/2" x close stainless steel 316
371	113-006AW	1	Pipe 1/2" x close chrome
372	169-838	1	Tee 1/2"
372	169-1100	1	Tee 1/2" stainless steel
372	269-280	1	Tee 1/2" chrome
372	169-1099	1	Tee 1/2" stainless steel 316

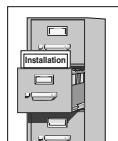


Item	Part No.	Description
376	S45-1986	Freeze Valve kit
377	S45-1989	Scald Valve kit



Item	Part No.	Qty.	Description
387a	S27-303	1	Vacuum breaker in-line 3/8"
387b	S45-2309	1	Backflow preventer N9
387c	S45-2310	1	Backflow preventer 9D
390	S19-430EH	1	Spray Kit

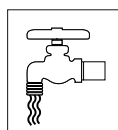
IMPORTANT !



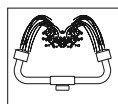
Lire ce manuel d'installation dans son intégralité pour garantir une installation appropriée. Une fois celle-ci terminée, classer ce manuel auprès du service à la clientèle ou d'entretien. L'installateur est responsable de la conformité de l'installation aux codes pour des drain et codes et règlements en vigueur.



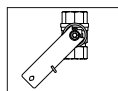
Assurez-vous que toutes les pièces sont incluses dans l'emballage et qu'il n'en manque aucune avant de jeter l'emballage. Ne commencez pas l'assemblage avant de recevoir les pièces manquantes.



Rincez la conduite d'alimentation avant et après l'installation. Assurez-vous que le débit d'eau est adéquat et qu'il n'y a pas de fuites. L'alimentation principale en eau doit être toujours OUVVERTE. On devra prévoir des dispositions pour empêcher tout arrêt non autorisé.



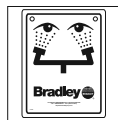
La norme ANSI Z358.1 prévoit une alimentation ininterrompue du liquide de rinçage. Les appareils d'urgence Bradley raccordés au réseau nécessitent une pression d'écoulement d'au moins 30 PSI (0,21 MPa). Selon ANSI Z358.1, le liquide de rinçage doit être tiède.



Les soupapes à ressort à fermeture automatique ne sont pas classifiées UL selon ANSI Z358.1.



Inspectez et testez cet équipement une fois par semaine pour en assurer le bon fonctionnement. Notez les dates d'inspection. Ce matériel doit être inspecté une fois par an pour assurer sa conformité à la norme ANSI Z358.1.



Les ouvriers susceptibles d'entrer en contact avec des matières potentiellement dangereuses doivent recevoir une formation sur la mise en place et le bon fonctionnement du matériel d'urgence conformément à la norme ANSI Z358.1.



Pour toute question concernant le fonctionnement ou l'installation de ce produit, consulter le site www.bradleycorp.com ou appeler le 1-800-BRADLEY.

Les garanties de produits figurent sous la rubrique « Informations techniques » sur notre site Internet à www.bradleycorp.com.

AVIS ! Éviter les nettoyants qui contiennent des solvants organiques, de l'alcool et de l'hydrocarbure. Rincer avec de l'eau après le nettoyage.

Equipements nécessaires :

- (4) ancrages et boulons de ¼"
- Produit d'étanchéité pour tuyaux
- Tuyau d'alimentation pour branchement au raccord NPT de 1¼" d'arrivée (30–90 psi)
- Tuyau de vidange de 1¼" NPT (s'il est incluse avec l'unité)
- Quincaillerie pour l'installation de l'enseigne (en option)



Les codes locaux peuvent exiger l'installation d'une soupape de prévention d'écoulement de retour pour réaliser une installation appropriée. L'installateur est responsable de la conformité aux codes locaux. La soupape doit être testée une fois par an pour vérifier qu'elle fonctionne correctement. Les soupapes de prévention d'écoulement de retour ne sont pas fournies avec l'appareil et peuvent être fournies par l'entrepreneur ou achetées auprès de Bradley Corporation..

Modèles préconfigurés Halo

Numéro de modèle de Halo	Description
Douche oculaire	
<input type="checkbox"/> S19224EW*	Douche oculaire Halo, récepteur plastique
<input type="checkbox"/> S19224PT*	Douche oculaire Halo, récepteur plastique, siphon en P
<input type="checkbox"/> S19224B*	Douche oculaire Halo, récepteur acier inox
<input type="checkbox"/> S19224BPT*	Douche oculaire Halo, récepteur acier inox, siphon en P
Douche oculaire avec couvercle anti-poussières	
<input type="checkbox"/> S19224PDC*	Douche oculaire Halo, récepteur plastique avec couvercle anti-poussières
<input type="checkbox"/> S19224DC*	Douche oculaire Halo, récepteur acier inox et cache-poussière à charnières
<input type="checkbox"/> S19224DCPT*	Douche oculaire Halo, récepteur acier inox et cache-poussière à charnières, siphon en P
Douche oculaire/ faciale	
<input type="checkbox"/> S19224FW*	Douche oculaire/ faciale Halo, récepteur plastique
<input type="checkbox"/> S19224FWPT*	Douche oculaire/ faciale Halo, récepteur plastique, siphon en P
<input type="checkbox"/> S19224T*	Douche oculaire/ faciale Halo, récepteur acier inox
<input type="checkbox"/> S19224P*	Douche oculaire/ faciale Halo, récepteur acier inox avec tuyau de lavage, pièce de raccordement
<input type="checkbox"/> S19224TPT*	Douche oculaire/ faciale Halo, récepteur acier inox, siphon en P
<input type="checkbox"/> S19224Y*	Douche oculaire/ faciale Halo, récepteur acier inox, activé à la main/au pied, pièce de raccordement
Douche oculaire/ faciale avec couvercle anti-poussières	
<input type="checkbox"/> S19224PDCFW*	Douche oculaire/ faciale Halo, récepteur plastique avec couvercle anti-poussières
<input type="checkbox"/> S19224DCFW*	Douche oculaire/ faciale Halo, récepteur acier inox et cache-poussière à charnières
<input type="checkbox"/> S19224DCRPT*	Douche oculaire/ faciale Halo, récepteur acier inox et cache-poussière à charnières, siphon en P
Douche oculaire- faciale tout inox	
<input type="checkbox"/> S19224SC	Douche oculaire/ faciale en acier inoxydable Halo, récepteur et couvercle
<input type="checkbox"/> S19224SS	Douche oculaire/ faciale en acier inoxydable Halo et récepteur

* Modèles européens disponibles. Pour le numéro de modèle européen, ajouter un Z à la fin du numéro existant. Par exemple, S19224EW devient S19224EWZ.

Configuration du produit

Sélections standard (devez sélectionner un de chaque catégorie)	
Configuration	
<input type="checkbox"/> 0	Support de mur standard
Tuyau	
<input type="checkbox"/> A	Acier inox NPT galvanisé avec jaune BradTect®
<input type="checkbox"/> B	Acier inox 304 NPT
<input type="checkbox"/> C	Acier inox 316 NPT
<input type="checkbox"/> D	Laiton chromé NPT
<input type="checkbox"/> F	BSP, Acier inox galvanisé avec jaune BradTect® ‡
<input type="checkbox"/> G	BSP, Acier inox 304 ‡
<input type="checkbox"/> J	BSP, Laiton chromé ‡
Robinet	
<input type="checkbox"/> 1	Restant ouvert (douche oculaire), laiton chromé
<input type="checkbox"/> 2	Restant ouvert (douche oculaire), 316 SS
Douche oculaire – faciale	
<input type="checkbox"/> A	Douche oculaire Halo
<input type="checkbox"/> B	Douche oculaire/faciale Halo
<input type="checkbox"/> D	Douche oculaire Halo, guidon acier inox 304
<input type="checkbox"/> E	Douche oculaire/faciale Halo, guidon acier inox 304
<input type="checkbox"/> F	Douche oculaire/faciale inox 304 Halo, guidon acier inox 304
<input type="checkbox"/> G	Douche oculaire Halo, guidon acier inox 316
<input type="checkbox"/> H	Douche oculaire/faciale Halo, guidon acier inox 316
<input type="checkbox"/> J	Douche oculaire/faciale inox 316 Halo, guidon acier inox 316
Récepteur avec couvercle anti-poussières	
<input type="checkbox"/> A	Récepteur plastique, sans couvercle anti-poussières
<input type="checkbox"/> B	Récepteur plastique, couvercle anti-poussières plastique
<input type="checkbox"/> D	Récepteur acier inox 304, sans couvercle anti-poussières
<input type="checkbox"/> E	Récepteur acier inox 304, couvercle anti-poussières acier inox 304
<input type="checkbox"/> F	Récepteur acier inox 304, couvercle anti-poussières plastique
<input type="checkbox"/> G	Récepteur acier inox 316, sans couvercle anti-poussières
<input type="checkbox"/> H	Récepteur acier inox 316, couvercle anti-poussières acier inox 316
<input type="checkbox"/> J	Récepteur acier inox 316, couvercle anti-poussières plastique
<input type="checkbox"/> 0	Pas de récepteur, pas de couvercle anti-poussières

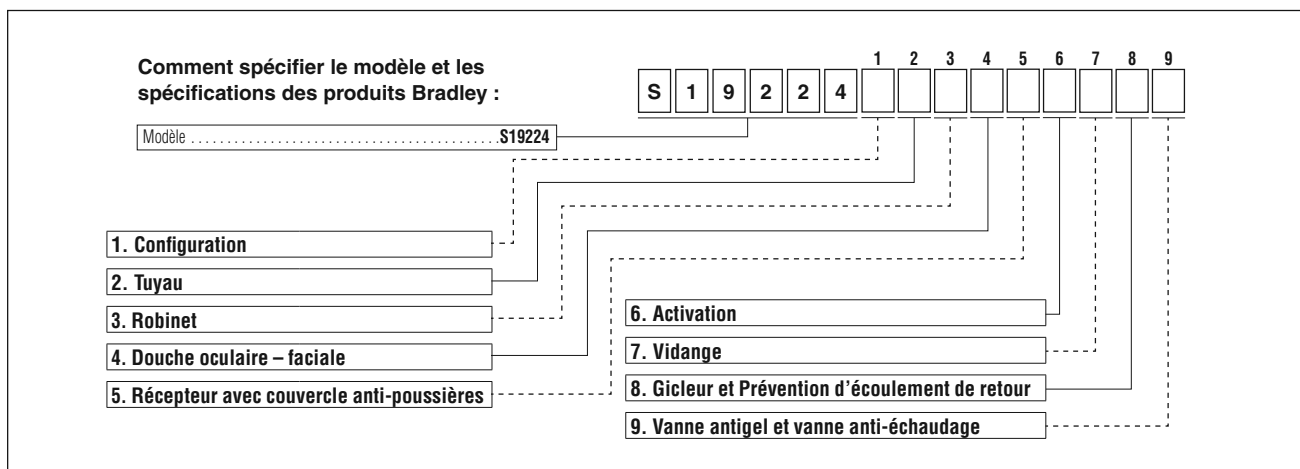
Activation	
<input type="checkbox"/> A	Manette acier inox 304
<input type="checkbox"/> B	Manette acier inox 316
<input type="checkbox"/> D	Manette acier inox 304 avec pédale acier inox*
Vidange	
<input type="checkbox"/> A	Pièce de raccordement
<input type="checkbox"/> D	Siphon en P
<input type="checkbox"/> 0	Pas de vidange
Gicleur et Prévention d'écoulement de retour	
<input type="checkbox"/> A	Gicleur avec dispositif la prévention des casse-vide
<input type="checkbox"/> B	Gicleur avec dispositif de prévention d'écoulement de retour N9
<input type="checkbox"/> C	Gicleur avec dispositif de prévention d'écoulement de retour 9D
<input type="checkbox"/> D	Gicleur sans prévention d'écoulement de retour
<input type="checkbox"/> 0	Pas de gicleur, pas de prévention d'écoulement de retour
Vanne antigel et vanne anti-échaudage	
<input type="checkbox"/> N	Vanne antigel
<input type="checkbox"/> P	Vanne anti-échaudage
<input type="checkbox"/> R	Vanne antigel et vanne anti-échaudage
<input type="checkbox"/> 0	Pas de vanne antigel, pas de vanne anti-échaudage

* Non disponible avec configurations sans barrière.

‡ Non disponible aux États-Unis

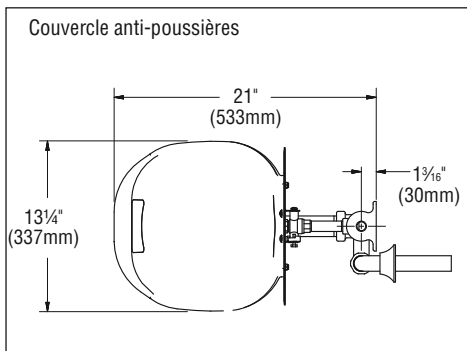
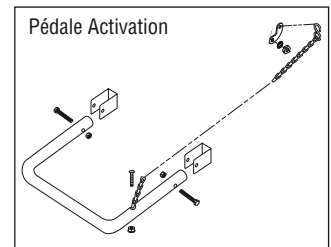
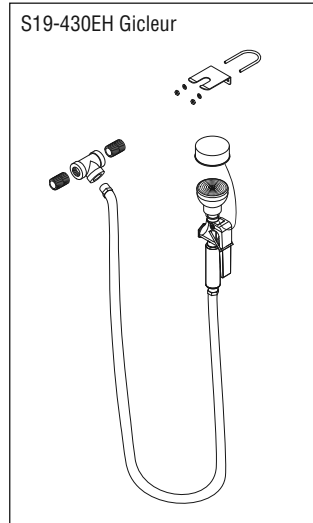
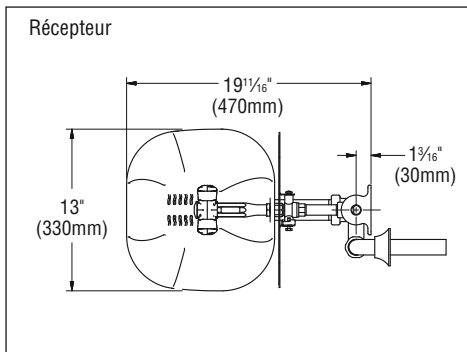
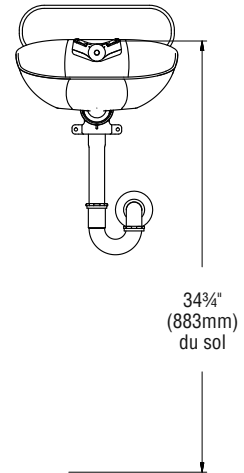
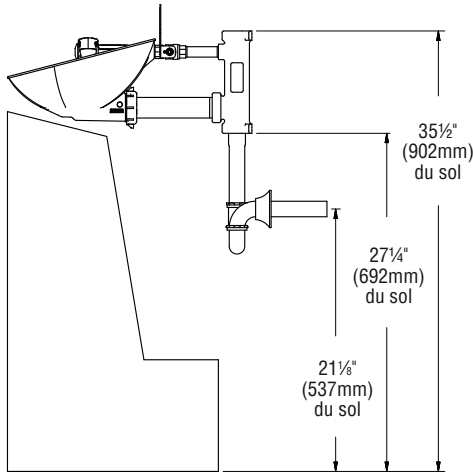
NPT = National Pipe Thread

BSP = filetage British Standard Pipe



Dimensions

S19224 montré avec récepteur en plastique

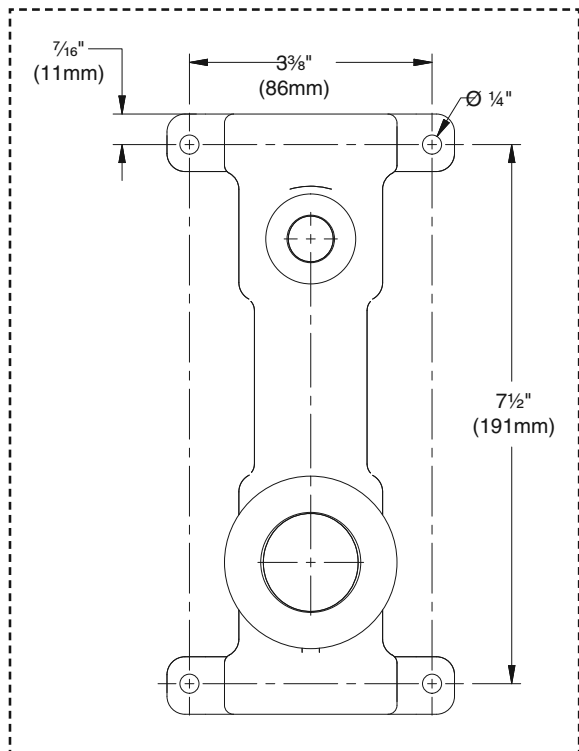
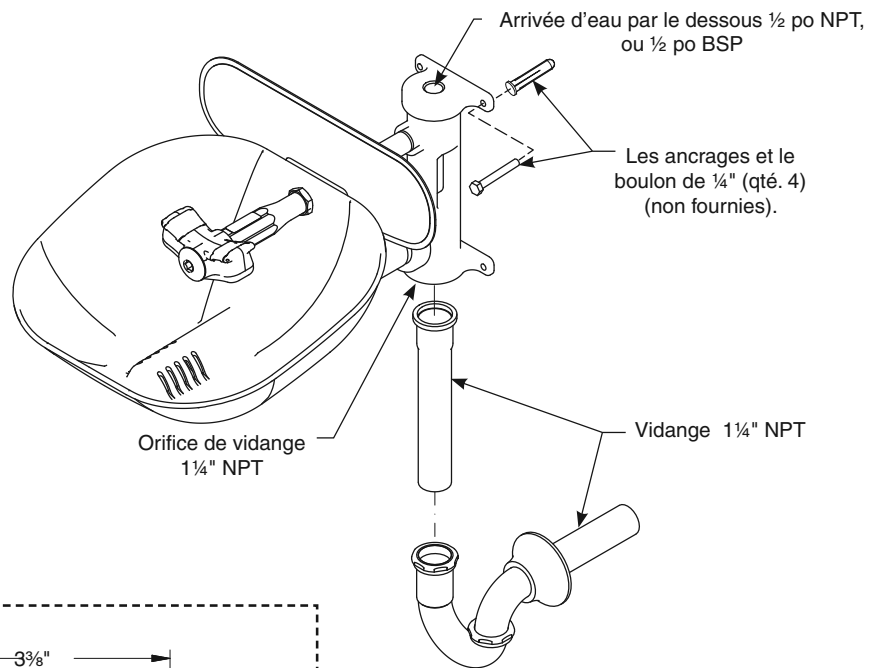


Débit d'eau	
Douche oculaire	4-5 1/4 gpm
Douche oculaire/faciale	4-5 1/4 gpm
Douche pour le corps	2-8 gpm

☑ Toutes les dimensions supposent un engagement de filetage standard. Les variations de fabrication prévoient +/- 3,1 mm (1/8") par joint fileté. Pour trouver la tolérance d'une dimension, ajouter le nombre de joints filetés entre une dimension et le multiplier par 3,1 mm (1/8").

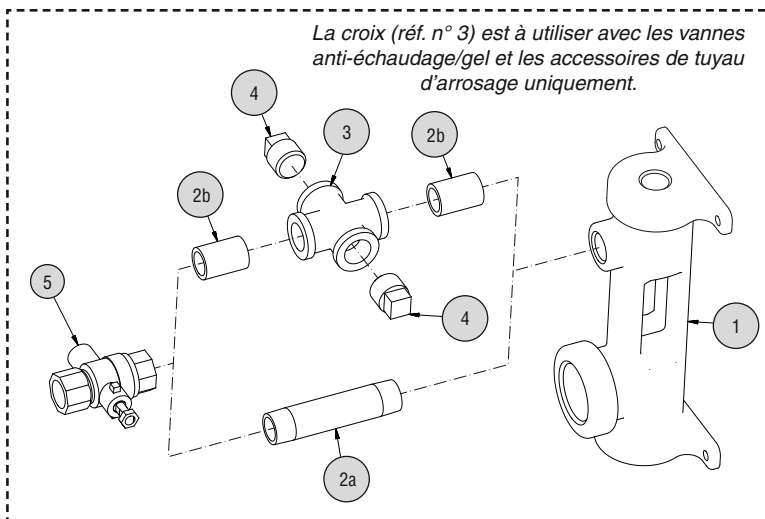
1 Assemblage — Douche oculaire

- ☑ *Douche oculaire standard illustrée. Les autres unités sont similaires.*
- ☑ *Utilisez des tampons autour des tuyaux pour ne pas les endommager lors du serrage.*
- ☑ *Mettez du produit d'étanchéité (non fourni) sur tous les filetages mâles. Ne laissez pas le produit d'étanchéité à déborder sur le bord des tuyaux.*
- ☑ *BSP = filetage British Standard Pipe (Non disponible aux États-Unis)*

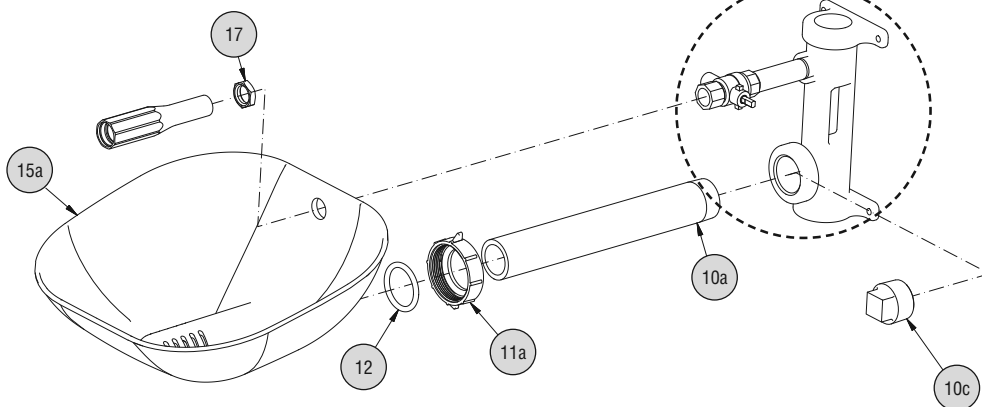


Pièces de remplacement — Récepteur et moyeu

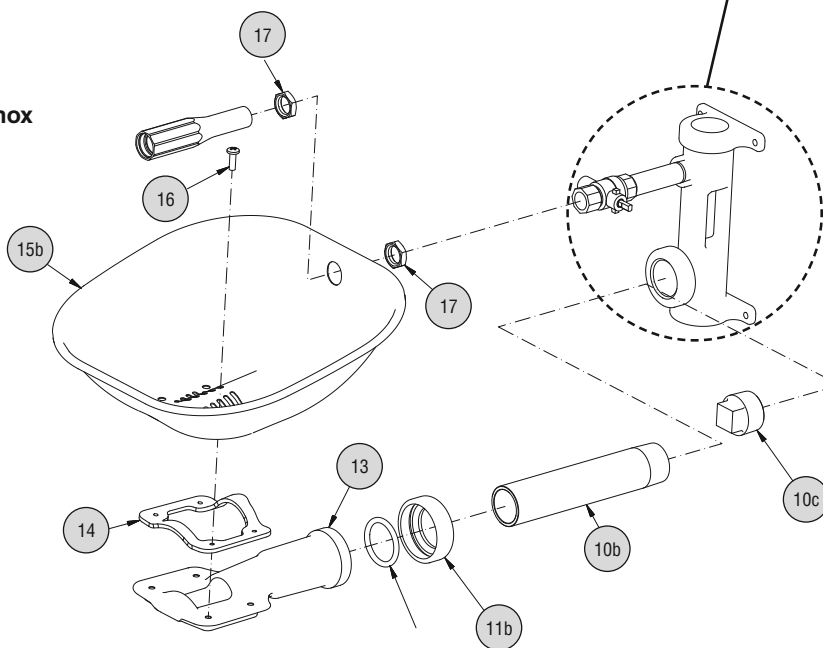
La croix (réf. n° 3) est à utiliser avec les vannes anti-échaudage/gel et les accessoires de tuyau d'arrosage uniquement.



Moyeu avec récepteur en plastique



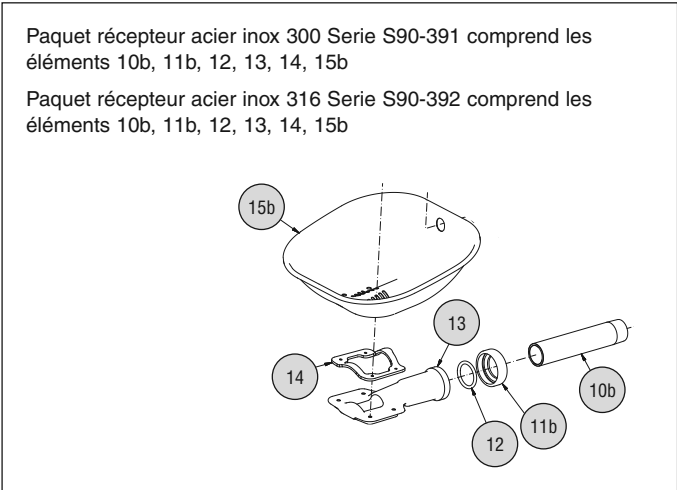
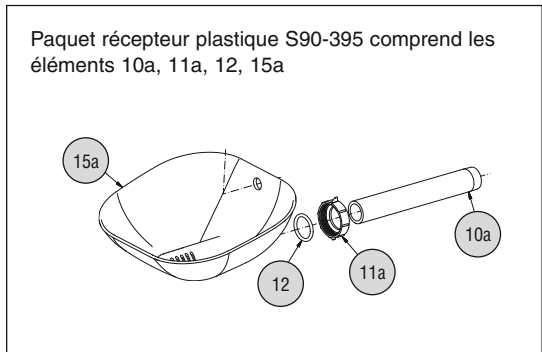
Moyeu avec récepteur en acier inox



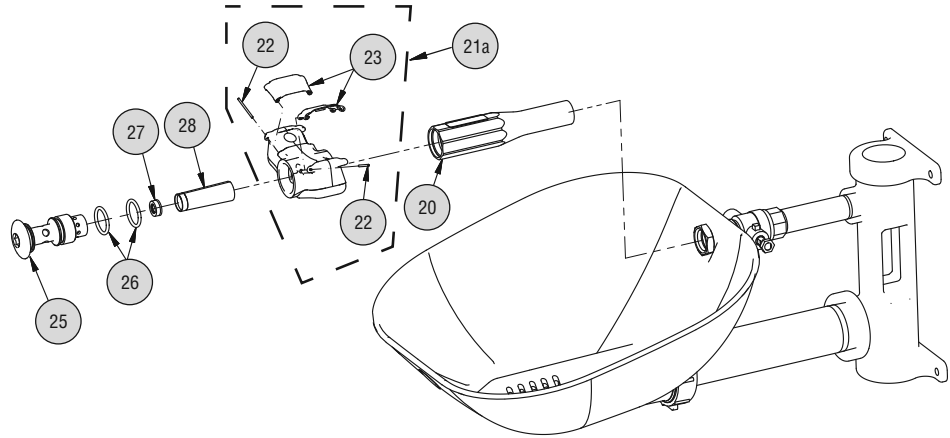
Liste des pièces — Récepteur et moyeu

BSP = filetage British Standard Pipe (Non disponible aux États-Unis)

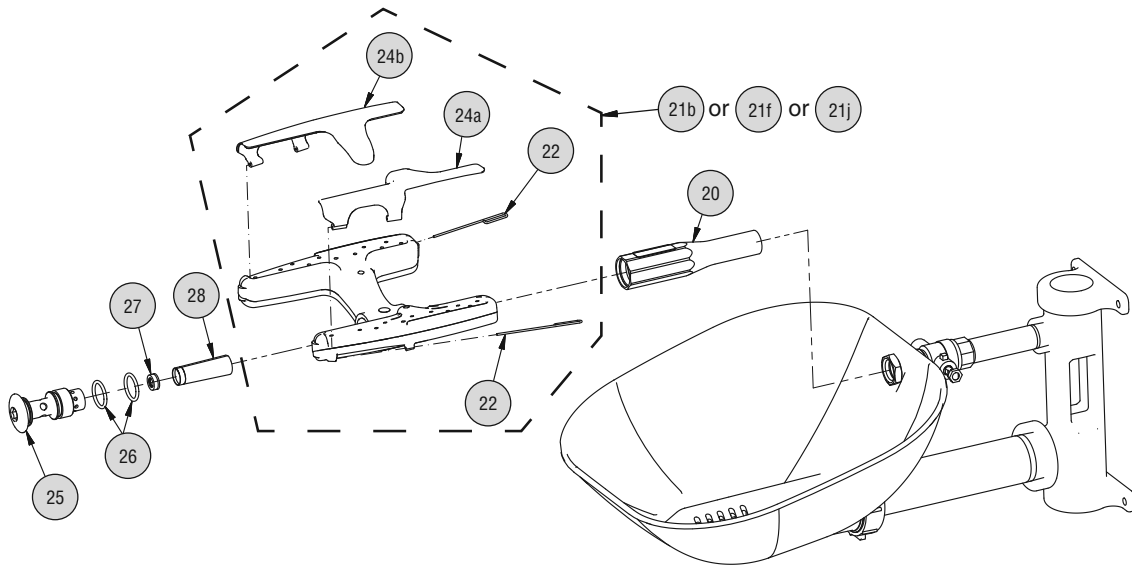
Pièce	Réf.	Qté.	Description	Pièce	Réf.	Qté.	Description
1	111-096	1	Moyeu	10a	113-1202	1	Tuyau 1¼" x 11" extrémité filetée
1	111-096	1	Moyeu, BSP	10a	113-1203	1	Tuyau 1¼" x 11" acier inox extrémité filetée
1	111-097	1	Moyeu acier inox	10b	113-1204	1	Tuyau 1¼" x 7" extrémité filetée
1	111-103	1	Moyeu acier inox 316	10b	113-1205	1	Tuyau 1¼" x 7" acier inox extrémité filetée
1	111-098	1	Moyeu acier inox poli	10b	113-1206	1	Tuyau 1¼" x 7" chromé extrémité filetée
2a	113-006LQ	1	Tuyau ½" x 3½"	10b	113-1212	1	Tuyau 1¼" x 7" acier inox 316 extrémité filetée
2a	113-965	1	Tuyau ½" x 3½" acier inox	10c	169-724	1	Bouchon 1¼" peint galvanisé
2a	113-1211	1	Tuyau ½" x 3½" acier inox 316	10c	269-251	1	Bouchon 1¼" chromé
2a	113-596	1	Tuyau ½" x 3½" chromé	10c	269-238	1	Bouchon 1¼" acier inox
2b	113-006LG	2	Tuyau ½" x ferme	10c	269-1402	1	Bouchon 1¼" acier inox 316
2b	113-867	2	Tuyau ½" x ferme en acier inox	11a	110-239	1	Écrou, plastique
2b	113-1210	2	Tuyau ½" x ferme en acier inox 316	11b	110-240	1	Écrou, acier inox
2b	113-006AW	2	Tuyau ½" x ferme chromé	11b	110-242	1	Écrou, acier inox 316
3	169-1090	1	Croix ½"	12	125-176	1	Bague
3	169-1091	1	Croix ½" acier inox	13	111-099	1	Support récepteur aluminum
3	169-1098	1	Croix ½" acier inox 316	13	111-100	1	Support récepteur peint aluminum
3	169-1097	1	Croix ½" chromé	13	111-101	1	Support récepteur acier inox
4	300-0393	2	Bouchon ½" chromé	13	111-102	1	Support récepteur acier inox 316
4	153-230	2	Bouchon ½" acier inox	14	124-082	1	Joint d'étanchéité
4	153-460	2	Bouchon ½" acier inox 316	15a	187-320	1	Récepteur plastique
5	S27-327	1	Robinet ½" avec écrou	15b	S90-393	1	Récepteur acier inox (incl. le élément 14)
5	S27-328	1	Robinet ½" acier inox 316 avec écrou	15b	S90-394	1	Récepteur acier inox 316 (incl. le élément 14)
5	S27-329	1	Vanne antigel ½" avec écrou	16	160-467	4	Vis
5	S27-330	1	Vanne antigel ½" acier inox 316 avec écrou	17	110-115a		Écrou ½" NPSM laiton chromé (qté. au besoin)
5.1	110-215	1	Écrou	17	110-238		Écrou ½" NPSM acier inox (qté. au besoin)
5.1	110-248	1	Écrou acier inox 316	17	110-241		Écrou ½" NPSM acier inox 316 (qté. au besoin)



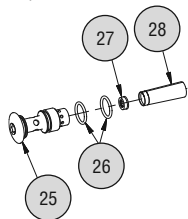
Pièces de remplacement — Douche oculaire



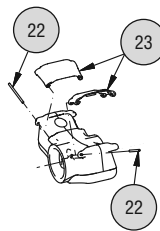
Pièces de remplacement — Douche oculaire/faciale



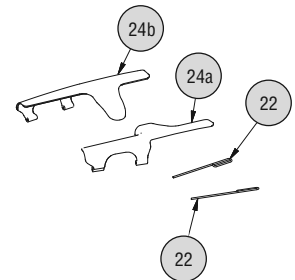
Paquet S65-339 comprend les éléments 26, 27, 28
 Paquet S88-068 comprend les éléments 25, 26, 27, 28
 Paquet S88-069 comprend les éléments 25, 26, 27, 28
 (acier inox 300 serie)
 Paquet S88-070 comprend les éléments 25, 26, 27, 28
 (acier inox 316)



Paquet couvertures à bascule (douche oculaire)
 S45-2675 comprend les éléments 22 et 23

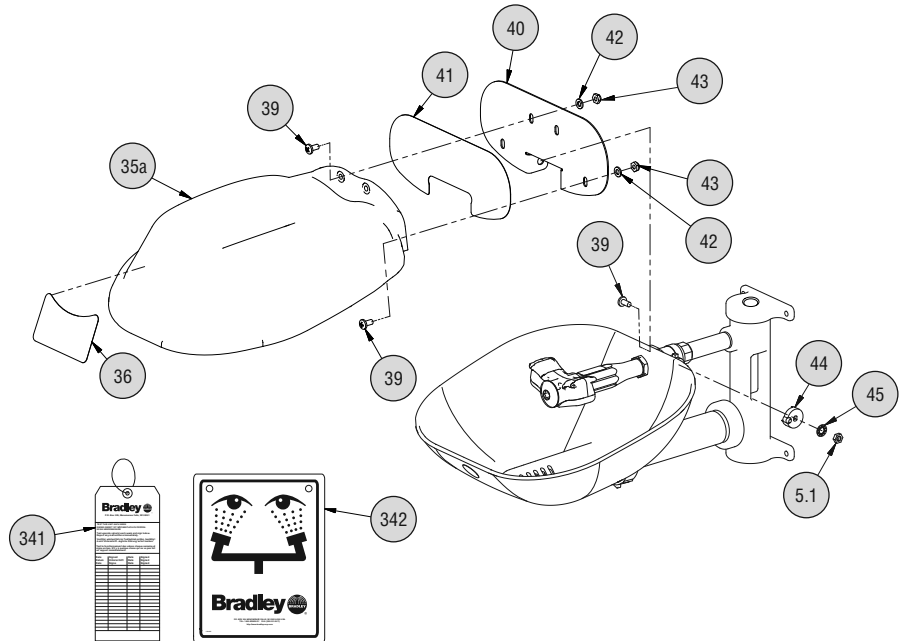
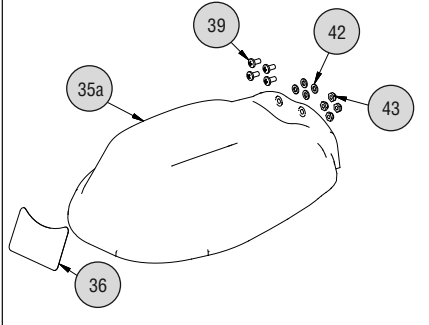


Paquet couvertures à bascule (douche oculaire/
 faciale) S45-2676 comprend les éléments 22, 24a et 24b



Pièces de remplacement — Couvercle plastique

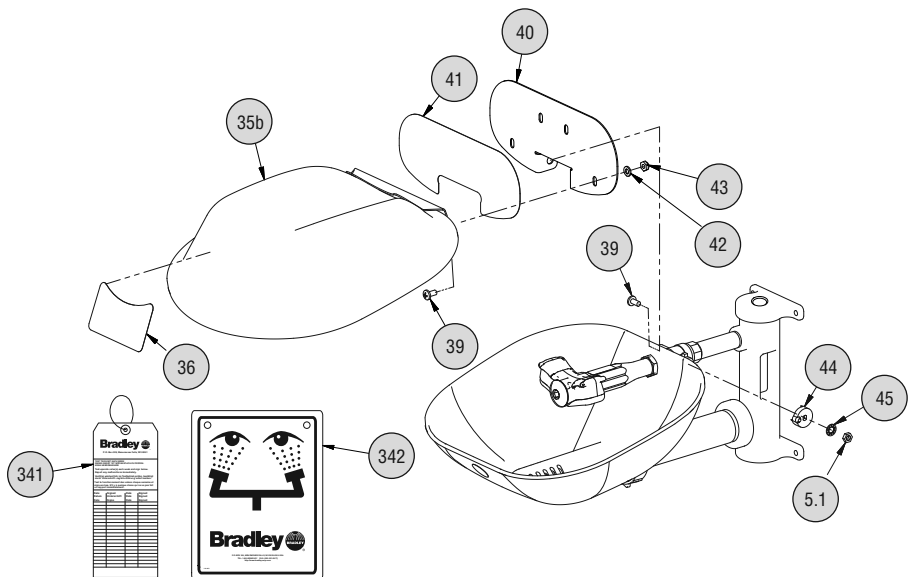
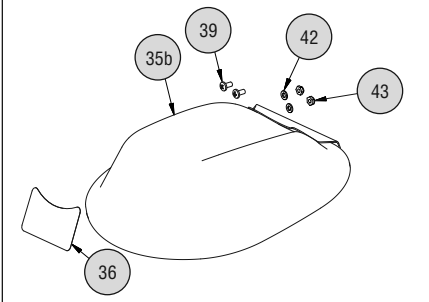
Paquet couvercle plastique S90-390 comprend les éléments 35a, 36, 39, 42, 43



Pièces de remplacement — Couvercle acier inox

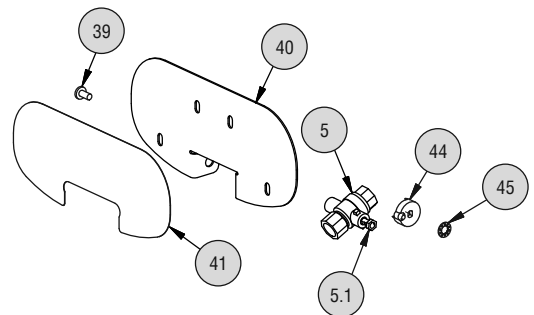
Paquet couvercle acier inox S90-388 comprend les éléments 35b, 36, 39, 42, 43

Paquet couvercle acier inox (316) S90-389 comprend les éléments 35b, 36, 39, 42, 43



Paquets manette comprend les éléments 39, 40, 41, 44, 45, 5, 5.1

- Paquet S08-390 (pour les unités avec robinet laiton)
- Paquet S08-391 (pour les unités avec robinet acier inox)
- Paquet S08-392 (pour les unités avec vanne antigel laiton)
- Paquet S08-393 (pour les unités avec vanne antigel acier inox)
- Paquet S08-394 (pour les unités avec robinet et manette acier inox 316)
- Paquet S08-395 (pour les unités avec vanne antigel et manette acier inox 316)

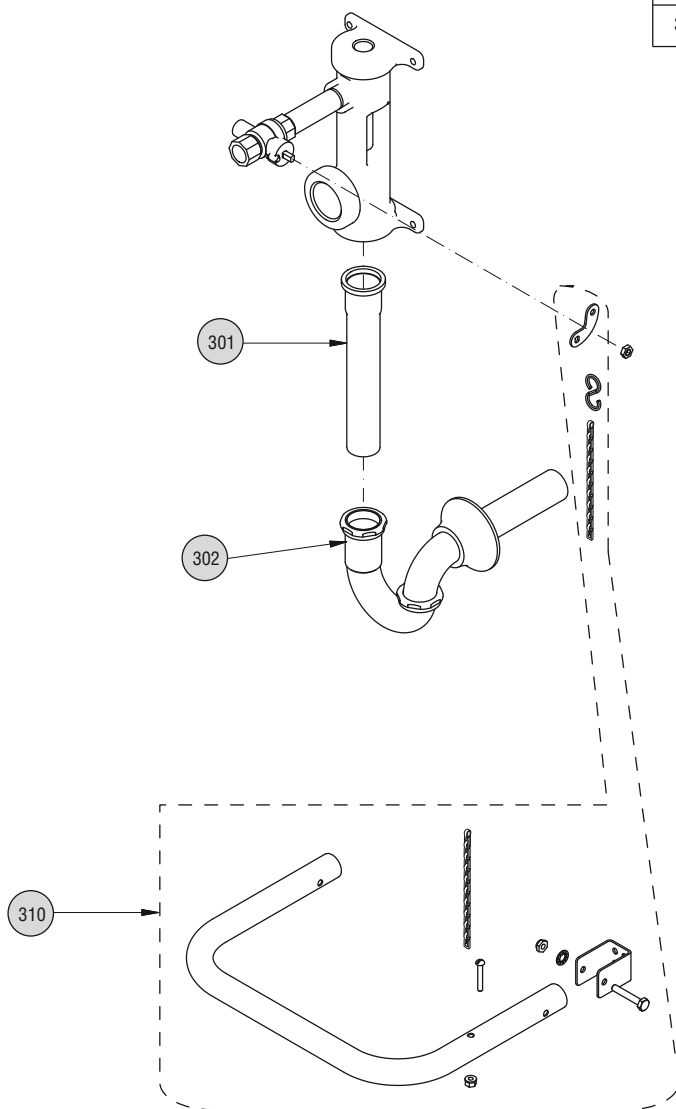


Liste des pièces — Douche oculaire, Douche oculaire/ faciale, et couvercle

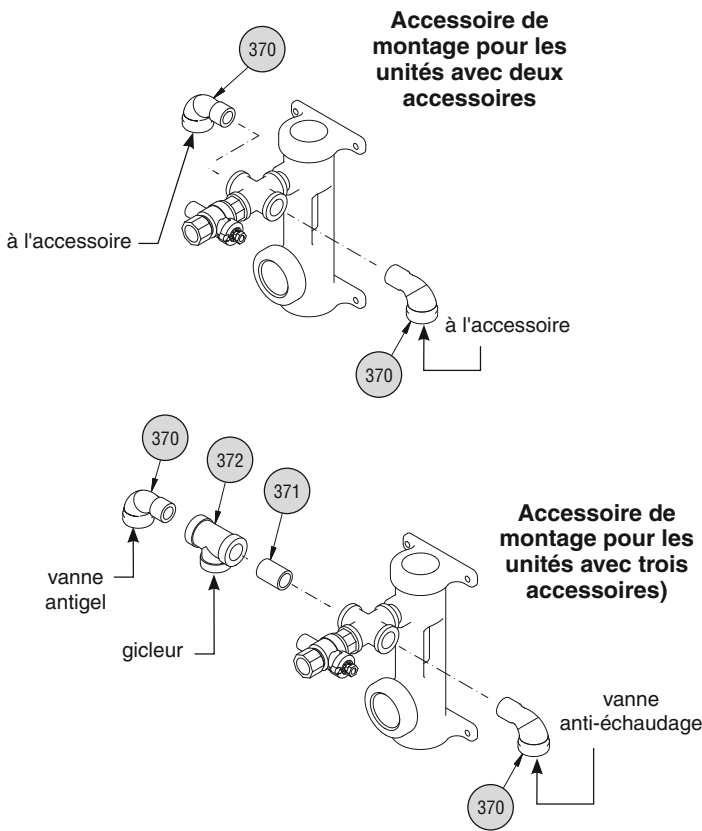
Pièce	Réf.	Qté.	Description	Item	Part No.	Qty	Description
20	171-001	1	Corps	26	125-157	2	Bague
20	171-002	1	Corps acier inox	27	125-175	1	Contrôle du débit
20	171-003	1	Corps acier inox 316	28	S65-340	1	Filtrer (paquet de 3)
20	171-004	1	Corps poli	35a	kit de remplacement	1	Couvercle plastique
21a	S05-190	1	Douche oculaire (comprend)	35b	kit de remplacement	1	Couvercle acier inox
22	kit de remplacement	2	Axe de pivotement	35b	kit de remplacement	1	Couvercle acier inox 316
23	kit de remplacement	2	Couverture à bascule	36	114-097	1	Étiquette (pour couvercle)
21b	S05-192	1	Douche oculaire (comprend)	39	160-389	qté. au besoin	Vis ¼-20 x ½" acier inox
22	kit de remplacement	2	Axe de pivotement	39	160-469	qté. au besoin	Vis ¼-20 x ½" acier inox 316
24a	kit de remplacement	1	Couverture à bascule droite	40	S08-385	1	Manette acier inox (incl. les éléments 41, 44, 45, 5.1)
24b	kit de remplacement	1	Couverture à bascule gauche	40	S08-388	1	Manette acier inox 316 (incl. les éléments 41, 44, 45, 5.1)
21f	S05-204	1	Tête de douche en acier inoxydable 304 oculaire/ faciale (comprend)	41	114-096	1	Étiquette
22	kit de remplacement	2	Axe de pivotement	42	142-002AV	qté. au besoin	Rondelle
24a	kit de remplacement	1	Couverture à bascule droite	43	161-060	qté. au besoin	Écrou acier inox
24b	kit de remplacement	1	Couverture à bascule gauche	43	161-062	qté. au besoin	Écrou acier inox 316
21j	S05-205	1	Tête de douche en acier inoxydable 316 oculaire/ faciale (comprend)	44	153-372R	1	Adaptateur robinet
22	kit de remplacement	2	Axe de pivotement	44	153-372R316	1	Adaptateur robinet acier inox 316
24a	kit de remplacement	1	Couverture à bascule droite	45	142-002DA	1	Rondelle de blocage
24b	kit de remplacement	1	Couverture à bascule gauche	341	204-421	1	Étiquette d'inspection
25	115-158	1	Bouchon	342	114-051	1	Enseigne de sécurité
25	115-159	1	Bouchon acier inox	342	114-051E	1	Enseigne de sécurité (not available in the U.S.)
25	115-164	1	Bouchon acier inox 316				
25	115-165	1	Bouchon poli				

Pièces de remplacement et liste des pièces — Drain, siphon en P et pédale en option

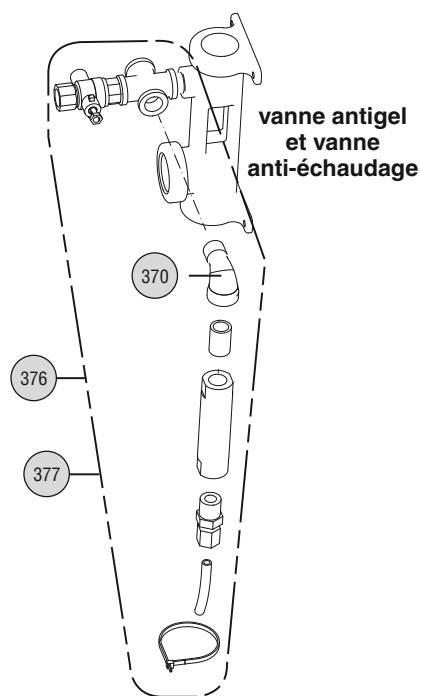
Pièce	Réf.	Qté.	Description
301	269-167	1	Pièce de raccordement
302	269-142	1	Siphon en P
310	S39-395	1	Pédale



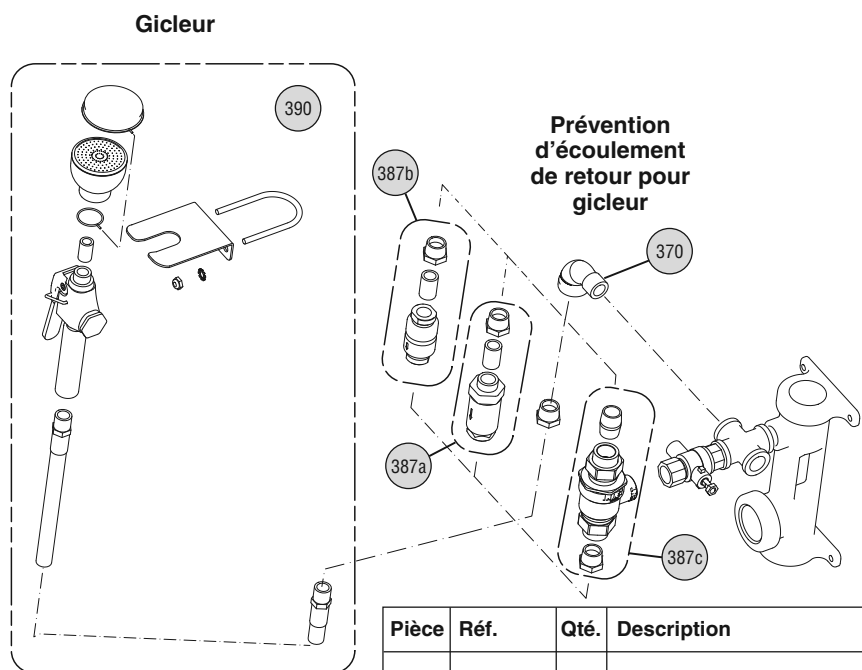
Pièces de remplacement — Accessoires en option



Pièce	Réf.	Qté.	Description
370	169-025		Coude 1/2" (qté. au besoin)
370	269-241		Coude 1/2" acier inox (qté. au besoin)
370	269-1396		Coude 1/2" acier inox 316 (qté. au besoin)
370	169-862		Coude 1/2" chromé (qté. au besoin)
371	113-006LG	1	Tuyau 1/2" x ferme
371	113-867	1	Tuyau 1/2" x ferme acier inox
371	113-1210	1	Tuyau 1/2" x ferme acier inox 316
371	113-006AW	1	Tuyau 1/2" x ferme chromé
372	169-838	1	Té 1/2"
372	169-1100	1	Té 1/2" acier inox
372	269-280	1	Té 1/2" chromé
372	169-1099	1	Té 1/2" acier inox 316



Pièce	Réf.	Description
376	S45-1986	Vanne antigel
377	S45-1989	Vanne anti-échaudage



Pièce	Réf.	Qté.	Description
387a	S27-303	1	Prévention des casse-vidé 3/8"
387b	S45-2309	1	Prévention d'écoulement de retour N9
387c	S45-2310	1	Prévention d'écoulement de retour 9D
390	S19-430EH	1	Gicleur